

※この解答用紙は112%に拡大していただくと、実物大になります。

※(途中経過)とある欄に、答を導くのに必要な式を書くこと。

1. (1) (途中経過)

(答) $(a+b)^2 - (a-b)^2 =$, $2017 \times 2019 =$

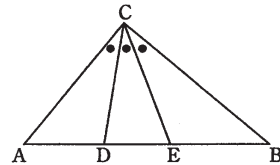
(2) (途中経過)

(答) 各位の数の和 :

(3) (途中経過)

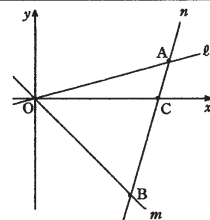
(答) もっとも大きい自然数 :

(4) (途中経過)

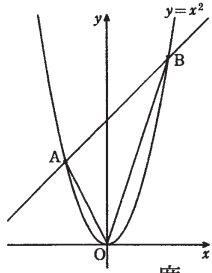
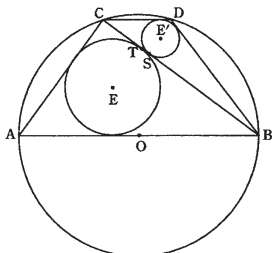
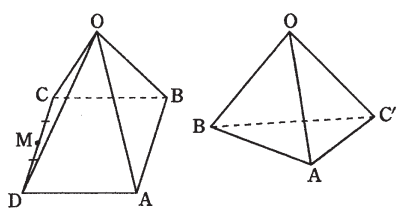


(答) $\angle BCE =$ 度 , $CE =$

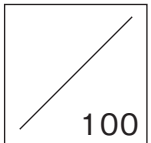
(5) (途中経過)



(答) 点 A の x 座標 :

2.	(1) 確率 :	(2) 確率 :
	(3) (途中経過)	
	(答) 確率 :	
3.	(1) 傾き :	(2) $S =$
	(3) (途中経過)	
		
	(答) $\angle AOB =$ 度	
4.	(1) $CD =$	(2) $S =$
	(3) (途中経過)	
		
	(答) $TS =$	
5.	(1) $OH =$	(2) $V =$
	(3) (途中経過)	
		
	(答) $C'M =$	

○推定配点○ 1 各8点×5 2 (1)・(2) 各4点×2 (3) 7点
 3 (1)・(2) 各4点×2 (3) 7点
 4 (1)・(2) 各4点×2 (3) 7点
 5 (1)・(2) 各4点×2 (3) 7点 計100点



※この解答用紙は139%に拡大していただくと、実物大になります。

【 1 】

1		2		3		4	
5							
6							
7							
8		9		10		11	

【 2 】

--	--	--	--	--

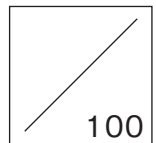
【 3 】

①	
②	
③	
④	
⑤	

【 4 】

①	
②	
③	
④	
⑤	

○推定配点○ 【1】 各5点×11 【2】 各3点×5 【3】 各3点×5
 【4】 各3点×5 計100点



※この解答用紙は154%に拡大していただき、実物大になります。

【一】 問1 問2 (1) (2)

問3 (1) (2)

問4

問5 問6

問7 a b c d e

【二】 問1 f g h i j

問2 問3

問4 A

B 問5 問6 問7

問8

問9

【三】 問1 X Y 問2 問3 A B C

問4 問5 問6

問7
 どうしてか。

問8 問9

○推定配点○ 【一】 問1 2点 問5 7点 問7 各1点×5 他 各4点×6
 【二】 問1 各1点×5 問3・問4 各2点×3
 問8 5点 問9 7点 他 各3点×4
 【三】 問1・問9 各1点×3 問3 各2点×3
 他 各3点×6 計100点

