

令和2年度(2020年度)

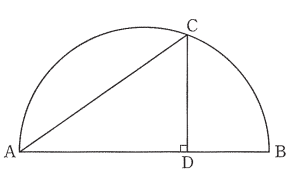
数学解答用紙

受検番号

(問題A)

1	(1)	
	(2)	
	(3)	
	(4)	
	(5)	
	(6)	

3	(1)		cm	
	(2)		cm	
	(3)	ア	イ	
	(4)			人

2	(1)	$x =$
	(2)	$x =$
	(3)	
	(4)	
	(5)	作図 
	(6)	① 通り
	(7)	① 時速 [] km ② [] 分後

4	(1)		cm	
	(2)		cm	
	(3)	①		cm ²
	(3)	②		cm

5	(1)	
	(2)	$a =$
	(3)	$y =$
	(4)	(,)

6	(1)	ア	
		イ	
(2)			倍

※この解答用紙は182%に拡大していただきますと、実物大になります。

令和2年度 (2020年度)

数学解答用紙

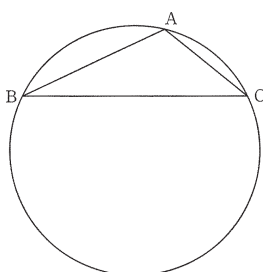
受検番号

(問題 B)

1	(1)	
	(2)	
	(3)	
	(4)	
	(5)	
	(6)	

3	(1)		cm		
	(2)		cm		
	(3)	ア		イ	
	(4)			人	

4	(1)		cm	
	(2)		cm	
	(3)	①		cm ²
		②		cm

2	(1)	$x =$	
	(2)	$x =$	
	(3)		
	(4)		
	(5)	<p>作図</p> 	
	(6)	①	
		②	
(7)	①	午前 10 時 [] 分 [] 秒	
	②	$\leq a <$	

5	(1)	$y =$	
	(2)	ア (,)	イ (,)
	(3)	(,)	

6	証明	
	(1)	
	(2)	
(3)		

令和2年度(2020年度)

英語解答用紙

受検番号

(問題 A)

1	A	1		2			
	B	1		2			
	C	1		2		3	
	D	①				②	③
		④	You should visit 【 Kyoto / Okinawa / Kumamoto 】.				
		You can					

2	A	1		2		3
	B	→ → →				
	C	1		2		
	D	①				
		②				

3	1	①		②		③
	2	A				B

4	1	①		②		③	
	2						
	3	A				B	C
	4						
	5						

5	A	I think studying	is better
	B	because	

令和2年度(2020年度)

英語 解答用紙

受検番号

(問題 B)

1	A	1		2			
	B	1		2			
	C	1		2		3	
	D	①				②	③
		④	He thinks it is 【 good / bad 】			because many people don't	

2	A	1		2		3
	B	→ → →				
	C	1		2		
	D	①				
		②				

3	1	①		②		③
	2	A				B

4	1					
	2					
	3					
	4	_____ 5語				
	5	_____ 10語				

5	_____ 5語
	_____ 10語
	_____ 15語
	_____ 20語
	_____ 25語
	_____ 30語
	_____ 35語

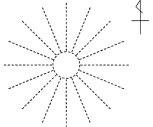
令和2年度(2020年度)

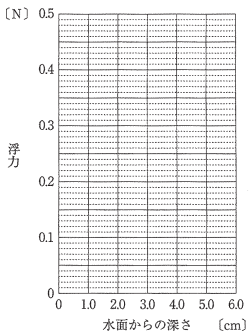
理科解答用紙

受検番号

1	(1)	雄花		2年前の雌花
	(2)	①		②
	(3)			
	(4)	①		②
	(4)	③		
	(5)			
	(1)	①		②
	(2)			
	(3)	①		②
	(4)			

3	(1)			
	(2)	記号	イオン式	
	(3)	個		
	(4)	①		
	(4)	②		
	(1)			
	(2)			
	(3)			
	(4)			

2	(1)	①		②
	(2)	①	②	③
	(3)			
	(4)	①		②
	(1)			
	(2)	①	②	③
	(3)	①		②
	(4)			

4	(1)			
	(2)			
	(3)			
	(4)	1番目	2番目	
	(1)	m/s		
	(2)	①		②
	(2)	③		
	(3)	J		
	(4)	①	②	③

※この解答用紙は189%に拡大していただきますと、実物大になります。

令和2年度(2020年度)

社会解答用紙

受検番号

1	1	(1)	a		b		
		(2)	北韓40度		地点		
	2	(1)	a		族	b	
		(2)	a			b	
		(3)	山東省		甘肅省		
		(4)	大豆		輸入量		
	3						

4	1	a		b		
		(1)	a		b	
	2	(2)				
	3			→		→
	4	(1)	a		b	
		(2)	日本		アメリカ合衆国	
	5					

2	1	a		b		都市	
	2	B		E			
	3		野菜産出額				
			畜産産出額				
	4						
	5	(1)					
		(2)					倍
		(3)					

5	1					
	2					
	3	a		b		
			X		Y	
	4					
	5	a		b		法
	6	(1)				
		(2)				

3	1	a		器	b	
	2	a			b	
	3					
	4	(1)				
		(2)				
	5	石見銀山		国名		
	6					
	7	記号			正しい語	

6	1	(1)	a		b		権
		(2)					
	2	a		b			
		(1)					
	3	(2)					
	4			→		→	
	5						

※この解答用紙は182%に拡大していただきますと、実物大になります。

令和二年度

国語解答用紙

受検番号	
------	--

1	1	半	行 為	△	△チエフ	2
	①	ば	②	③	④	
	3	4	5	6		

2	1		2	A	構 字
	3	段落	B		
	4				
	5				

3	1	I 時間を	II 時間の
	2	大賀ハスのタネが、	
	3	4	5
	6	7 6	

4	1	I	2	
	3	II		
	4			
	5			
	6			

5	1	2	3	4	母に
	5				

※この解答用紙は189%に拡大していただきますと、実物大になります。