

受験番号

数学解答用紙

得点 \* 点

\*印の欄には何も記入しないこと。

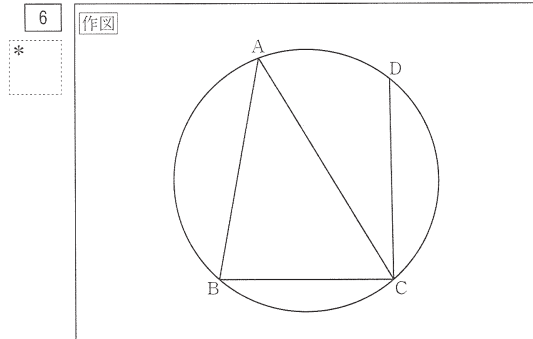
1	(1)	(2)	(3)
	(4)	(5)	

2	(1)	$y =$	(2)	
	(3)	$b =$	(4)	$\text{cm}^3$

3	(1)	(2)	分
---	-----	-----	---

4	(1)	( , 5 ) , ( , 5 )
	(2)	個

5	(1)	$m =$	$n =$
	解		
(2)	答え <input type="text"/>		



7	(1)	行目の	列目
	式		
(2)	説明		

8	(1)	証明
	(2)	
(3)	cm	

9	(7)	式 {
	(1)	携帯電話 台, ノートパソコン 台
(1)	(イ)	$a$ $b$
(2)	(7)	m
	(イ)	社, 最大 枚

※この解答用紙は167%に拡大していただきますと、実物大になります。

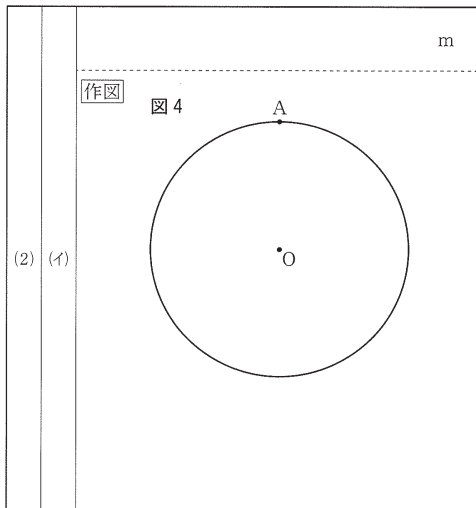
令 2 山口県

受検番号	
------	--

学校指定教科検査 (数学) 解答用紙

得点	点
----	---

1	(ア)	人
	(1)	「山」の人文字をつくるのに必要な人数 (人)
	(イ)	「口」の人文字をつくるのに必要な人数 (人)
(2)	(ア)	式 $r =$ グラフ



令 2 山口県

受検番号

英語 解答用紙

得点 \*  点

\*印の欄には何も記入しないこと。

1		No. 1	No. 2	No. 3	No. 4
*	テスト1	<input type="text"/>	<input type="text"/>	<input type="text"/>	<input type="text"/>
		No. 1	No. 2	No. 3	No. 4
	テスト2	<input type="text"/>	<input type="text"/>	<input type="text"/>	<input type="text"/>

テスト3	(A)	It was a present given _____ when she was in elementary school.			
	(B)	<input type="text"/>	(C)	<input type="text"/>	(D)

2	(1)	(A)	<input type="text"/>	(C)	<input type="text"/>	(E)	<input type="text"/>
*	(2)	(B)	<input type="text"/>				
	(3)	(D)	Each <i>wagashi</i> in this shop is so _____ it.				

3	(1)	(A)	_____ with me?			
*	(2)	(B)	<input type="text"/>			
	(3)	(C)	<input type="text"/>			
	(4)	<input type="text"/>				
	(5)	<input type="text"/>				

4	(1)	<input type="text"/>								
*	(2)	(a)	<input type="text"/>	(b)	<input type="text"/>	(c)	<input type="text"/>			
	(3)	①	<input type="text"/>		②	<input type="text"/>		③	<input type="text"/>	

5	(1)	(A)	<input type="text"/>			(B)	<input type="text"/>			(C)	<input type="text"/>		
*	(2)	(D)	<input type="text"/>										

※この解答用紙は154%に拡大していただきますと、実物大になります。

受検番号	
------	--

学校指定教科検査（英語）解答用紙
------------------

得点		点
----	--	---

1	(1)	(A)	→	→
---	-----	-----	---	---

(2)	(B)	
-----	-----	--

(3)	(C)	
-----	-----	--

(4)	_____ the information?			
-----	------------------------	--	--	--

5	I usually _____ .			
	.....			
	.....			
	.....			
	.....			
	.....			

20語

30語

(記入例)

Hi \_\_\_\_\_ , how \_\_\_\_\_ are \_\_\_\_\_ you \_\_\_\_\_ ? I'm  
 a \_\_\_\_\_ high \_\_\_\_\_ school \_\_\_\_\_ student \_\_\_\_\_ now \_\_\_\_\_ .

受検番号	
------	--

理科解答用紙
--------

得点	*	点
----	---	---

\*印の欄には何も記入しないこと。

1	(1)	
*	(2)	

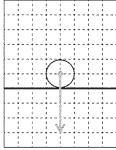
2	(1)	
*	(2)	

3	(1)	
*	(2)	

4	(1)	
*	(2)	

5	a	
*	(1)	b
	(2)	
	(3)	
	(4)	

6	(1)	
*	(2)	g
	(3)	
	(4)	バリウムイオン      硫酸イオン

7	(1)	倍
*	(2)	図4 
	(3)	
	(4)	

8	(1)	
*	(2)	
	(3)	
	(4)	区間      地層にはたらいた力

9	(1)	
*	(2)	
	(3)	あ
	(4)	い

※この解答用紙は167%に拡大していただきますと、実物大になります。

受験番号

社会 解答用紙

得点  \*  点

\*印の欄には何も記入しないこと。

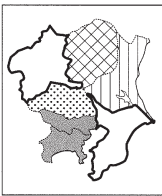
1	(1)	
*	(2)	
	(3)	

2	(1)	
*	(2)	
	(3)	

3	(1)	
*	(2)	
	(3)	

4	(1)	
*	(2)	
	(3)	世紀
	(4)	
	(5)	
	(6)	
	(7)	→ →
	(8)	

5	(1)	
*	(2)	
	(3)	
	(4)	
	(5)	

6	(1)	あ		い		う	
*	(2)						
	(3)						
		ア					州
		イ	a		b		
	(4)	ウ					
	(5)						

7		ア	
*		イ	
		ウ	
	(1)	エ	
		ア	
		イ	
		ウ	
	(2)	エ	
		オ	
		カ	

※この解答用紙は167%に拡大していただきますと、実物大になります。

受検番号	
------	--

<b>学校指定教科検査 (国語) 解答用紙</b>
---------------------------

得点	
点	

一
---

(四)	(三)	(二)	(一)																												
<table border="1"> <tr> <th style="width: 20%;">I</th> <td style="width: 380px; height: 25px;"></td> </tr> <tr> <th style="width: 20%;">II</th> <td style="width: 380px; height: 25px;"></td> </tr> </table>	I		II		<table border="1"> <tr> <td style="width: 380px; height: 25px;"></td> <td style="width: 30px;"></td> </tr> <tr> <td style="width: 380px; height: 25px;"></td> <td style="width: 30px;"></td> </tr> <tr> <td style="width: 380px; height: 25px;"></td> <td style="width: 30px;"></td> </tr> <tr> <td style="width: 380px; height: 25px;"></td> <td style="width: 30px;"></td> </tr> <tr> <td style="width: 380px; height: 25px;"></td> <td style="width: 30px;"></td> </tr> <tr> <td style="width: 380px; height: 25px;"></td> <td style="width: 30px;"></td> </tr> <tr> <td style="width: 380px; height: 25px;"></td> <td style="width: 30px;"></td> </tr> <tr> <td style="width: 380px; height: 25px;"></td> <td style="width: 30px;"></td> </tr> <tr> <td style="width: 380px; height: 25px;"></td> <td style="width: 30px;"></td> </tr> <tr> <td style="width: 380px; height: 25px;"></td> <td style="width: 30px;"></td> </tr> </table>																					<table border="1"> <tr> <td style="width: 30px; height: 25px;">実在する事物 A</td> <td style="width: 60px; text-align: center;">□.....</td> </tr> <tr> <td style="width: 30px; height: 25px;">非実在の事物 B</td> <td style="width: 60px; text-align: center;">□</td> </tr> </table>	実在する事物 A	□.....	非実在の事物 B	□	
I																															
II																															
実在する事物 A	□.....																														
非実在の事物 B	□																														

※この解答用紙は143%に拡大していただきますと、実物大になります。

令 二 山口県

受験番号
------

国語解答用紙

\*印の欄には何も記入しないこと。

一	*
---	---

(一)	画	
(二)		
(三)		
(四)		
(五)	.....	
(六)		
(七)		

得点	*	点
----	---	---

二	*
---	---

(一)	1	2	交
(二)			
(三)			
(四)			
(五)			
(六)			
(七)	I	.....	
	II	.....	

三	*
---	---

(一)		
(二)	.....	

四	*
---	---

(一)	聖人終身言 <small>その</small> 治 <small>り</small>	
(二)	I	.....
	II	.....

五	*
---	---

1	て	2	.....	3	び	4	.....	5	.....
---	---	---	-------	---	---	---	-------	---	-------

六	*
---	---

(一)												
(二)	1	2	3	4	5	6	7	8	9	10	11	12
	.....											
	.....											
	.....											
	.....											
	.....											
	.....											
	.....											
	.....											
	.....											
	.....											
	.....											

※この解答用紙は167%に拡大していただきますと、実物大になります。