

数学解答用紙

得点

問題 1	問 1				
	(1)	(2)	(3)	(4)	(5)
	問 2		問 3		問 10
	$h =$				(証明) 点Aから辺BCに垂線をひき、辺BCとの交点をDとする。 $\triangle ABD$ と $\triangle ACD$ で、 <hr style="border-top: 1px dashed black;"/>
	問 4		問 5		
	$x =$				
	問 6		問 7		
	$\angle x =$ 度				
	問 8				
	ア	イ	ウ		
問 9					
$\text{cm}^3$					

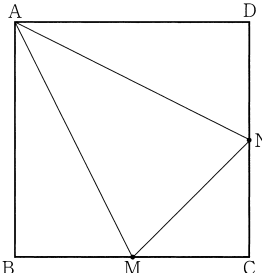
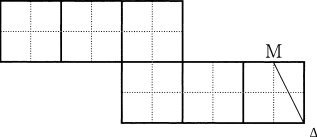
【問題 1】  
  
 【問題 2】

問題 2	問 1	問 2	問 3	問 4	問 5
	点				

問題 3	問 1				
	(1)	(2)	(3)	おとな 人、子ども 人	
	問 2				
5月5日の入浴者数のうち、 おとなの人数は [      ] 人					

【問題 3】  
  
 【問題 4】

問題 4	問 1	問 2	問 3	問 4
	$a =$			$x =$

問題 5	問 1		問 2	
			AM =                  cm	
			問 3	
				
			問 4	

【問題 5】

受検番号	<input style="width: 95%; height: 20px;" type="text"/>	総得点	<input style="width: 95%; height: 20px;" type="text"/>
------	--------------------------------------------------------	-----	--------------------------------------------------------

※この解答用紙は161%に拡大していただきますと、実物大になります。

英語 解答用紙

得点

問題 1	問 1	No.1	No.2	No.3	
	問 2	No.1	No.2		
	問 3	(1)	The concert will be from next Friday to next ( ).		
		(2)	I have to go to the city ( ) to get a special card.		
(3)		The telephone number is 1 - 800 - ( ) - ( ).			
問 4	Question 1	Question 2	Question 3		

【問題 1】

問題 2	問 1	No.1	No.2	No.3 ( ) ( )
	問 2	Who ( ) Mr. Yamada?		

【問題 2】

問題 3	問 1	
	問 2	
	問 3	... use ( ).
	問 4	..... ..... ..... ..... .....

【問題 3】

問題 4	問 1	
	問 2	
	問 3	
	問 4	
	問 5	(あ) (い)

【問題 4】

問題 5	問 1	
	問 2	
	問 3	
	問 4	
	問 5	
	問 6	

【問題 5】

受検番号

総得点

理科 解答用紙

得点

問題1	問1	問2		問3 (1)
	問3 (2)	→	→	問4

【問題1】

問題2	問1	<p>(cm) 7 6 5 4 3 2 1 0 0 0.1 0.2 0.3 0.4 (s) 時間</p> <p>台車が移動した距離</p>		問2	cm/s
		問4	問5	力学的エネルギー	運動エネルギー

【問題2】

問題3	問1	問2		℃	問3	%
	問4 ①	②	問5			

【問題3】

問題4	問1					
	問2	(1)	実験の操作			
		(2)	結果			
問3	(1)	(2)	g			

【問題4】

問題5	問1	問2			
	問3				
	問4	(1)	(2)		

【問題5】

問題6	問1	問2		$g/cm^3$
	問3	→	→	→
	問5	結果	理由	

【問題6】

問題7	問1	問3	<p>スクリーン</p> <p>光軸</p> <p>1目盛りは2.5cmとする</p>	
	問2			
	問4			
	問5			
	問5			

【問題7】

問題8	問1	問2			
	問3	問4	問5		

【問題8】

受検番号

総得点

### 社会 解答用紙

得点

問 題 1	問1	(1)		(2)		
	問2	2004年にチェコがEUに加盟したことにより				
	問3	(1)		(2)		
		(3)	月		日	時
	問4	(1)		(2)		発電
	問5					
問6						
問7						

【問題1】

問 題 2	問1	(1)		(2)		
		(3)				
		(4)	→                      →                      →                      →			
		(5)		(6) 記号		人物名
		(7)		(8)		
	問2	(1)				
		(2)		(3)		(4)

【問題2】

問 題 3	問1	(1)		(2)		
	問2	(1)		(2)		
	問3	(1)		(2)		
		(3)				(4)
問4	(1)					
	(2)	①				
		②				

【問題3】

受検番号

総得点

※この解答用紙は161%に拡大していただきますと、実物大になります。

### 国語解答用紙

【問題一】

問一	(1)	A		B		C		D		
	(2)									
	(3)									
問二	①		る	②		③		ける	④	
問三			問四		問五					
問六										

得点

【問題一】

【問題二】

問一										
問二			「回廊」の現象は							25
問三	A		B							30
問四			継子の宮女は							45
問五			問六		問七					55

【問題二】

【問題三】

問一		問二		問三		問四	
問五	(1)						
	(2)						
	(3)						
問六							
問七							

20字  
七音目  
九音目

総得点

【問題四】

問一		問二		問三	
問四	(1)				
	(2)				
	(3)				

【問題三】

【問題四】

受験番号

※この解答用紙は167%に拡大していただきますが、実物大になります。