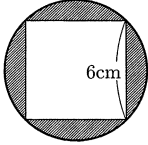
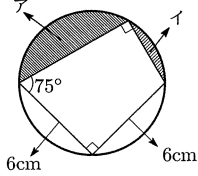
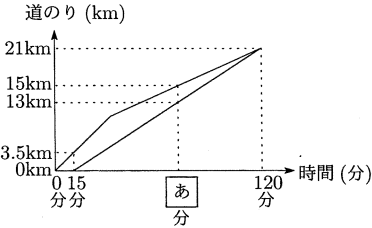


※この解答用紙は149%に拡大していただくと、実物大になります。

1

(1)(答)		(2)(答)	
(計算欄)		(計算欄)	

2

(1)(答)		(計算欄)
(2)(答)		
		(1)
		(2)
<p style="text-align: center;">道のり (km)</p> 		

3

(1)(答)		(計算欄)
(2)(答)		(計算欄)

4

(1)(答)		(計算欄)
--------	--	-------

(2)(答)		(計算欄)
--------	--	-------

5

(1)(答)		(2)(答)		(答えのみでよい)
(3)(答)		(理由)		

--	--	--	--	--

○推定配点○ 5(3) 10点 他 各9点×10(5(1)~(3)各完答) 計100点

100

※この解答用紙は145%に拡大していただくと、実物大になります。

1

(1) ア〜クで答えること

①	②	③	④	⑤	⑥
①		②			
③					

2

(1) ア〜クで答えること

①	②	③	④	⑤
①			③	
②				

3

(1)	ア	イ
(2)	℃	
(3)	②	③
(4)		
(5)	A B C	D E F
(6)		

4

(1)	B c m	C c m	D c m
(2)	E c m		
(3)	F c m	G c m	
(4)	H c m		
(5)	K g		
(6)	M g		
(7)		倍	

○推定配点○ ① 各2点×9 ② 各2点×8
 ③ (1)~(4)・(6) 各2点×7((4)完答) (5) 各1点×6
 ④ (1)~(6) 各2点×9 (7) 3点 計75点

75

※この解答用紙は146%に拡大していただくと、実物大になります。

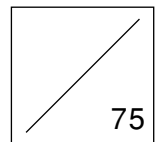
1	問1	問2	問3	問4	問5		
	問6		問7	問8			
	問9-ア	イ	ウ	エ	オ	カ	キ

2	問1-(1)	(2)	(3)	問2	問3	問4	問5
---	--------	-----	-----	----	----	----	----

3	問1-①	②	③	④	⑤	⑥	⑦	
	問2-ア			イ	ウ	エ		
	オ		カ		キ		ク	
	側		側		市		側	
	ケ		コ		問3		問4	
	市		発電所					
問5	問6-旅客	貨物	問7-ア	イ				
問8								

4	問1-1	2	3	4	5	6	7
	問2-あ			い	う		
	問3				問4	問5-A	B

○推定配点○ ① 各1点×16 ② 各1点×7
 ③ 問2 各2点×10 問8 3点 他 各1点×14 ④ 各1点×15
 計75点



※この解答用紙は143%に拡大していただく、実物大になります。

1	ア	って	イ	ウ	エ	わらず	オ
	カ		キ	ク	い	ケ	み
2							
3	A		B				
4							
5							
6							
7							
8							
9							
10							

○推長記号○ 計 1 100点 3 始2点×13 4・8 始4点×2 11 16点 他 始10点×5

