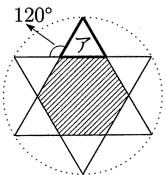
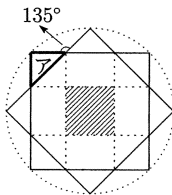
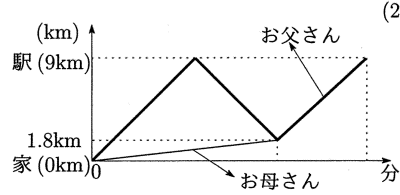


※この解答用紙は146%に拡大していただくと、実物大になります。

1

(1)(答) <input style="width: 80%;" type="text"/>	(2)(答) <input style="width: 80%;" type="text"/>
(計算欄)	(計算欄)
	

2

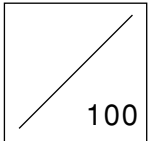
(1)	(答) <input style="width: 90%;" type="text"/>	(計算欄) (1)
(2)	(答) <input style="width: 90%;" type="text"/>	(2)
		

3

(1)	(答) <input style="width: 90%;" type="text"/>	(計算欄)
(2)	(答) <input style="width: 90%;" type="text"/>	(計算欄)

4	(1)	(答)	(計算欄)		
	(2)	(答)	(計算欄)		
5	(1)(答)		(2)(答)		((1)(2)は答のみでよい)
	(3)	(答)	(計算欄)		
	(4)	(答)	(計算欄)		

○推定配点○ 5(4) 各6点×2 他 各8点×11 計100点

 100
--

※この解答用紙は140%に拡大していただくと、実物大になります。

1 (1) ①

--

 ②

--

 ③

--

 ④

--

(2) 春分

--

 夏至

--

 (3)

--

 (4) 夏

--

 冬

--

(5)

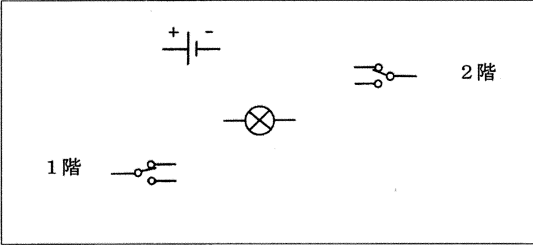
--

 (6)

--

 (7)

--

2 (1) 

(2)

--

 (3)

--

 (4)

--

(5)

--

3 (1)

--

(2)

--

 (3)

--

 (4)

--

(5)

--

(6)

--

(7)

--

4 (1) ①

--

 ②

--

 ③

--

 ④

--

(2) ⑤

--

 ⑥

--

 ⑦

--

 ⑧

--

(3)

--

○推定配点○ ①(1)①～④, (2) 各1点×6 (3)～(7) 各3点×6((3)～(6)完答)
 ②(1) 5点 (2)～(5) 各3点×4
 ③(1)・(6)・(7) 各3点×3 (2)～(5) 各2点×4
 ④(1)①～④ 各1点×4 (2)⑤, ⑥ 各2点×2 (2)⑦, ⑧・(3) 各3点×3
 計75点

75

※この解答用紙は143%に拡大していただくと、実物大になります。

1	1	2	3	4	5
	6	7	8	9	10
	11	12			

2	(ア)	(イ)	(ウ)	(エ)	(オ)	(カ)	(キ)
---	-----	-----	-----	-----	-----	-----	-----

3 <Ⅰ>
問1

<Ⅱ>

問2	問3	問4	問5	問6	問7	問8
					寺	
問9	問10	運動			問11	

<Ⅲ>

問12-あ	い	う	え	お	か	き	く	け
問13 (文化遺産)	(複合遺産)	問14	問15	問16 都道府県庁のある	人口最大	問17		
件	件			市	市	年		
問18								

4

問1	問2	問3	問4
→ → → →			
問5	問6	問7	
年	権		

○推定配点○ ① 各2点×12 ② 各1点×7 ③ 問18 3点 他 各1点×27
④ 各2点×7 計75点

75

※この解答用紙は140%に拡大していただくと、実物大になります。

1	ア	か	イ	ウ	エ	オ
	カ	っ た	キ	め る	ケ	コ て
2						
3						
4						
5						
6						
7						
8						
9						
10						

