

1. 

(1)		(2)		(3)	
-----	--	-----	--	-----	--

2. 

(1)		(2)		(3)	
(4)		(5)			

3. 

$\text{cm}^2$

4. 

$\text{m}^2$

5. 

	姉の勝った回数
回	回

6. 

(1)	(2)	(3)	(4)
人	人	人	人

7. 

cm

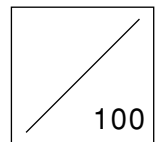
8. 

(1)		(2)	(3)	
①	②		ア	イ
$\text{cm}^2$	$\text{cm}^2$	cm		

9. 

せんべい	ドーナツ
枚	個

○推定配点○ 5.~7.・9. 各5点×8(9.完答) 他 各4点×15 計100点

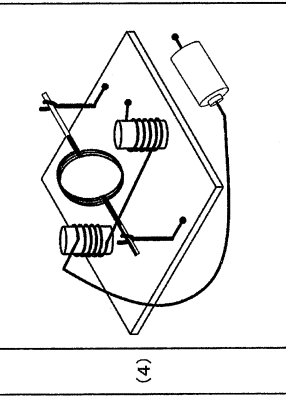


※この解答用紙は152%に拡大していただきたくと、実物大になります。

1	(1)		
	(2)		
	(3)		
	(4)		
	(5)		
	(6)	小腸 →	→

2	(1)	
	(2)	
	(3)	g
	(4)	①
		②
		g

3	(1)	
	(2)	
	(3)	①
		② A
	(4)	B



4	7	
	(1)	イ
	(2)	
	(3)	① 毎秒 km
		② 9時 分 秒
	(4)	

○推定配点○ 1 (1)・(3)・(5)・(6) 各3点×4(1)・(5)各完答) (2)・(4) 各2点×2  
 2 (1)・(2) 各2点×2 (3)・(4) 各3点×3  
 3 (1)・(3)②・(4) 各3点×3(3)②完答) (2)・(3)① 各2点×2  
 4 (1)~(4) 各3点×6(2)完答) 計60点

※この解答用紙は150%に拡大していただくこと、実物大になります。

1

問1	問2	
問3	天皇	問4
問5		
問6	問7	
問8		
問9	問10	
問11	A	B C

2

問1	
問2	
問3	
問4	
問5	
問6	問7
問8	

3

問1	
問2	(a)
	(1)(b)
	(c)
問3	(2)(a)
	(b)
問4	
問5	(1)
	(2)
問6	
	問7

○推定配点○ 1 問4・問6・問11 各1点×5 他 各2点×8  
 2 問1 1点 他 各2点×7  
 3 各2点×12 計60点

60

