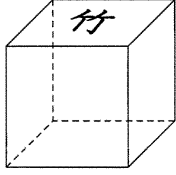
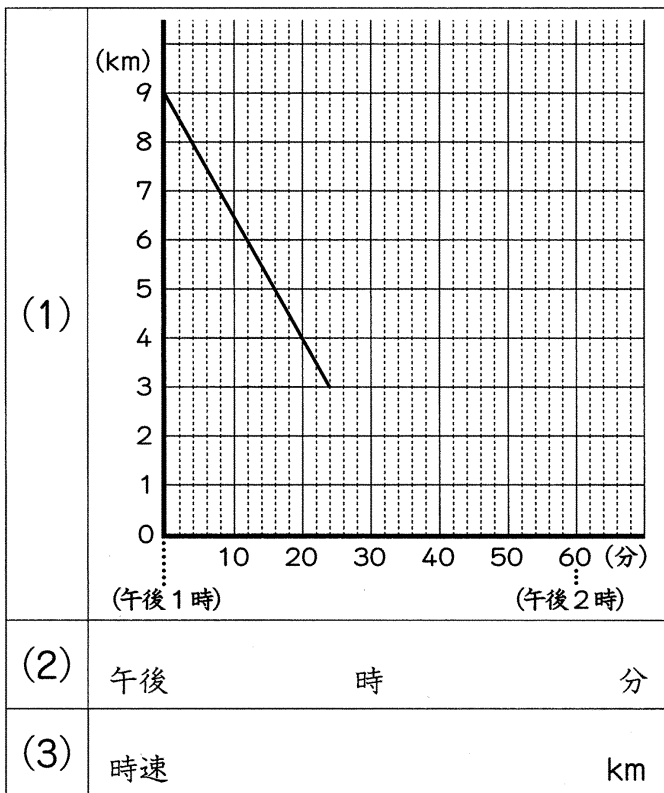


※この解答用紙は111%に拡大していただくと、実物大になります。

1

(1)	
(2)	
(3)	① 本
	② 

2



3

(1)	
(2)	番目

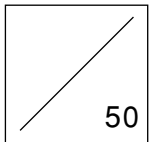
4

(1)	cm 長い
(2)	cm ²

5

(1)	個
(2)	個

○推定配点○ ①(1)・(2) 各3点×2 他 各4点×11 計50点



※この解答用紙は実物大になります。

1

(1)		(2)		(3)	
(4)			(5)		

2

(1)		(2)		(3)	
(4)			(5)		

3

(1)		(2)		(3)		(4)	
-----	--	-----	--	-----	--	-----	--

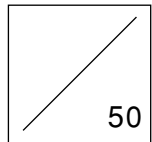
4

(1)		(2)		(3)	
(4)		(5)		(6)	

5

(1)		(2)		(3)	
(4)			(5)		

○推定配点○ **1** 各2点×5 **2** 各2点×5 **3** 各2点×4 **4** 各2点×6
5 各2点×5 計50点



※この解答用紙は111%に拡大していただくと、実物大になります。

1

(1)	(2)	(3)	(4)	
			①	②

2

(1)	(2)	(3)	(4)

3

(1)	(2)	(3)

4

(1)	(2)	(3)
都市	国	

5

(1)	(2)		(3)		(4)
	①	②	2番目	4番目	

6

(1)	(2)	(3)	(4)	(5)

○推定配点○ ① 各2点×5 ② 各2点×4 ③ 各2点×3 ④ 各2点×3
⑤ 各2点×5 ⑥ 各2点×5 計50点

50

