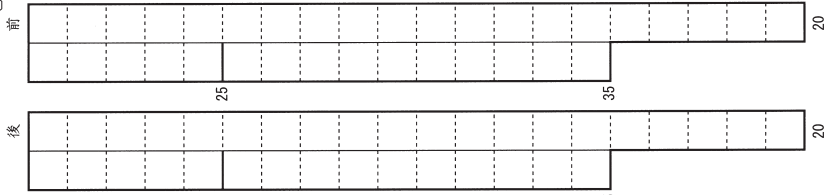


◇適性検査Ⅰ◇

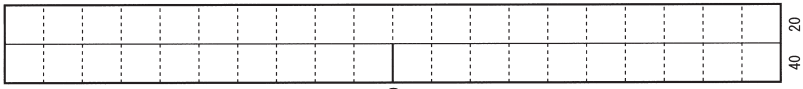
※この解答用紙は188%に拡大していただき、実物大になります。

1

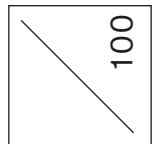
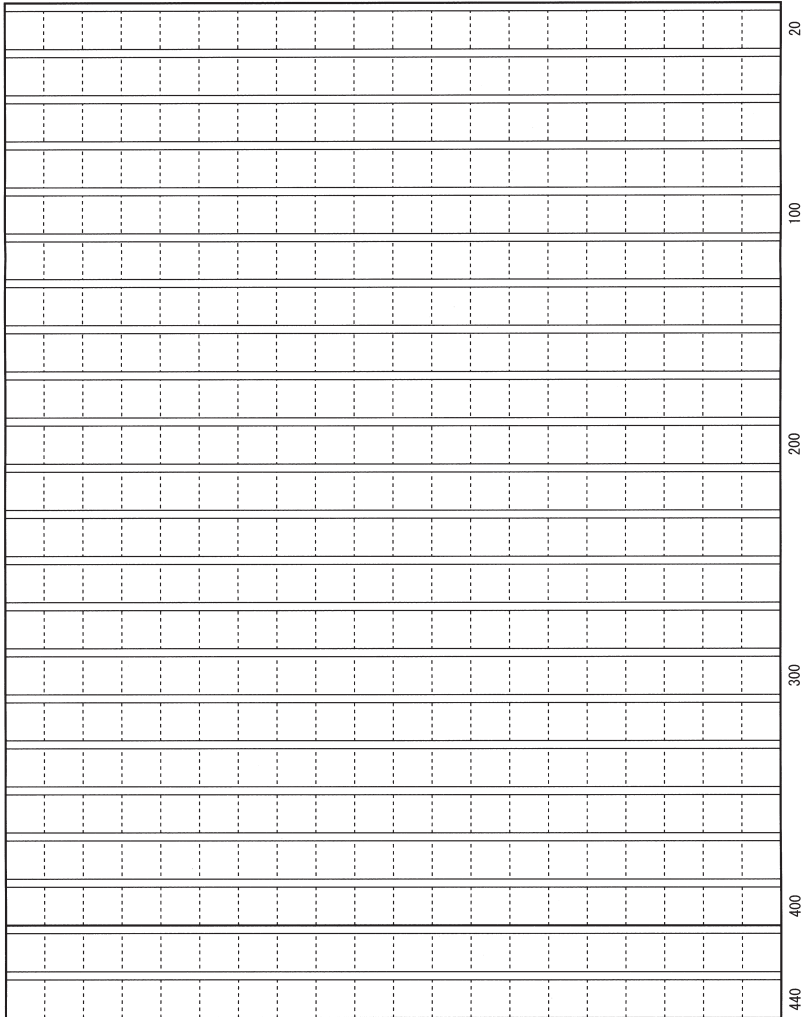
(問題1)



(問題2)



(問題3)



※この解答用紙は139%に拡大していただくと、実物大になります。

1

〔問題1〕

全ての車がゴールできる移動の回数		<input type="text"/>	(回)
車Bが1回の移動で進む数	<input type="text"/>	車Cが1回の移動で進む数	<input type="text"/>

〔問題2〕

車Bが1回の移動で進む数	<input type="text"/>	車Cが1回の移動で進む数	<input type="text"/>
車Bと車Cが進むことができなかった回数の合計		<input type="text"/>	(回)

〔問題3〕

(車③の速さ)	時速	<input type="text"/>	(km)
(説明)			

2

〔問題1〕

〔同じ理由で行ったこと〕

〔年表(表1)イの時代の戦乱が、カード(図1)②の戦乱とちがう根きよになる点〕

〔年表(表1)エの時代の戦乱が、カード(図1)②の戦乱とちがう根きよになる点〕

〔問題2〕

〔建物の番号〕

〔位置の表現〕

〔説明〕

〔問題3〕

〔説明〕

3

〔問題1〕

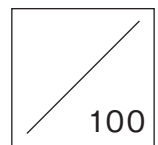
選んだもの	節の番号

〔問題2〕

記号	(入れる板)	(飼育ケースの明るさ)
理由		

〔問題3〕

(春や夏に見られるさなぎと秋の終わりに見られるさなぎのちがい)
「5℃で冷やす日数が長くなるほど」

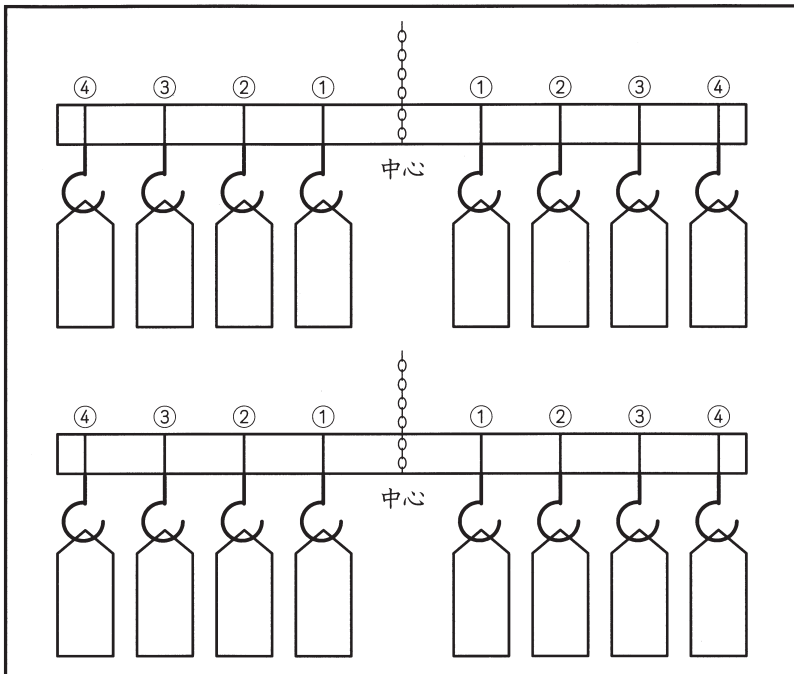


※この解答用紙は139%に拡大していただくと、実物大になります。

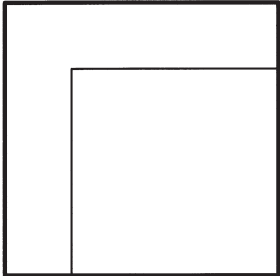
1

〔問題1〕

〔問題2〕

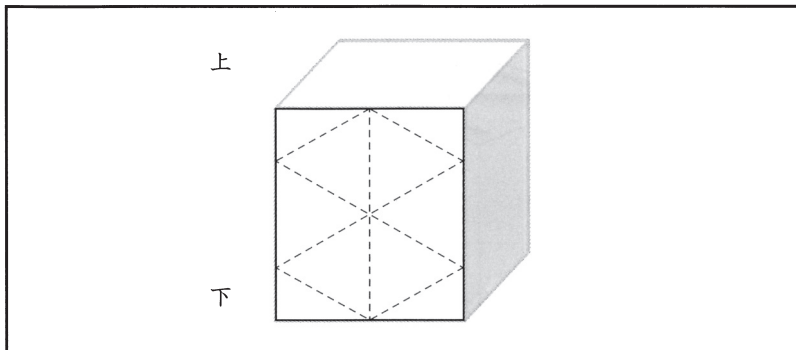


〔問題3〕

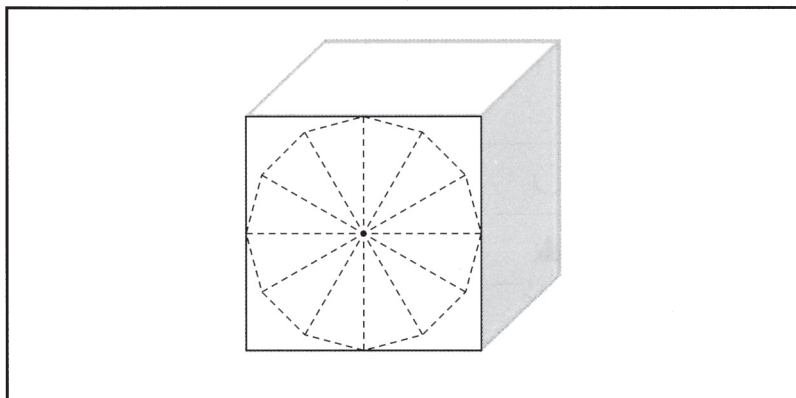
	説明

2

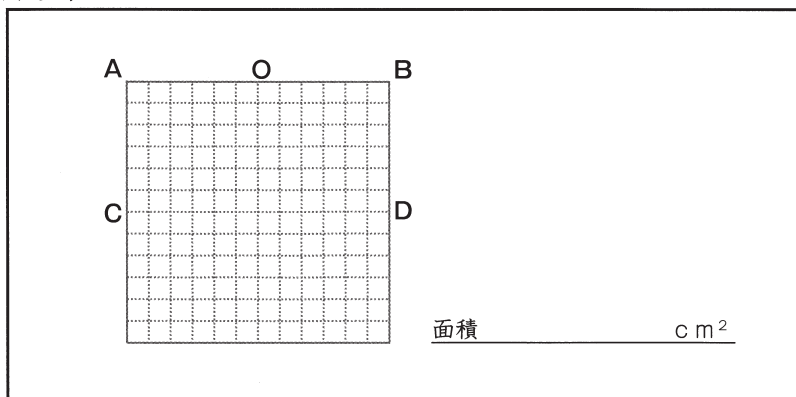
(問題1)



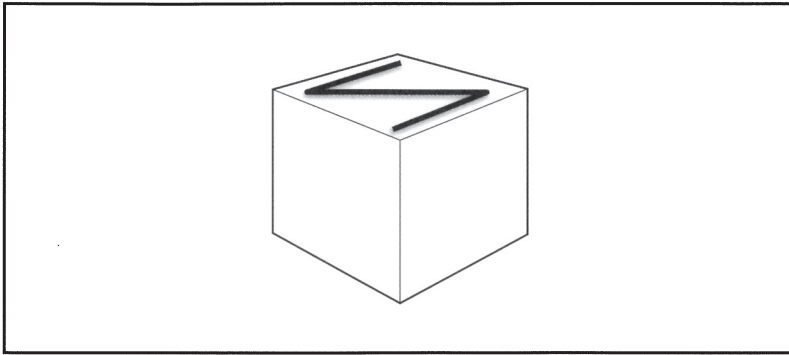
(問題2)



(問題3)



〔問題4〕



〔問題5〕

選んだアルファベット ()

○	
▲	
●	
◎	
☆	

