

3

(1)

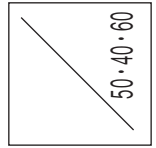
並べ方	前	後
	○ ○ ○ ○ ○ ○ ○ ○	○ ○ ○ ○ ○ ○ ○ ○
安全のためにくふうしたこと		

(2)

	決めておく約束
安全に遊ぶ	
めいわくを かけないで 遊ぶ	

(3)

--



佐賀県立中学校 平成29年度

◇適性検査Ⅱ◇

※ この解答用紙は 179%に拡大していただく、実物大になります。

1 (1)

予 想	
理 由	

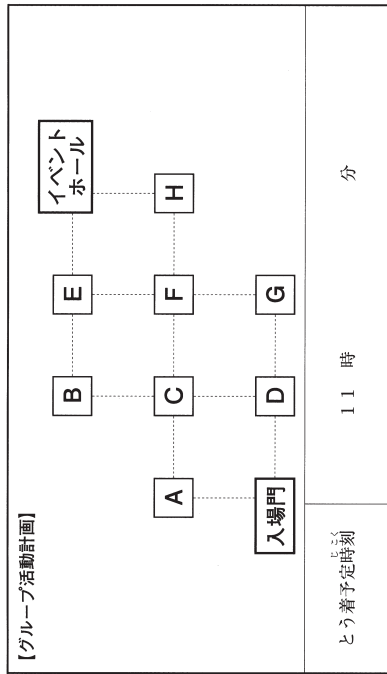
2 (1)

ア	グループ	イ	ウ	人
---	------	---	---	---

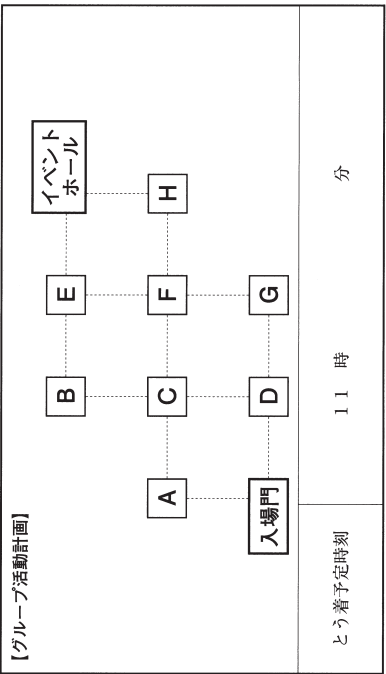
(2)

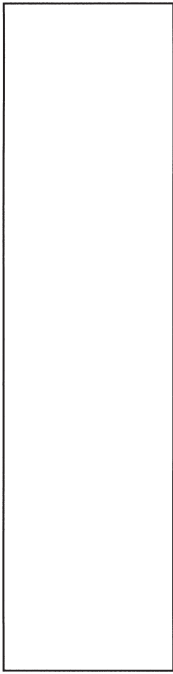
ア	番号	言葉	
イ			

(2)



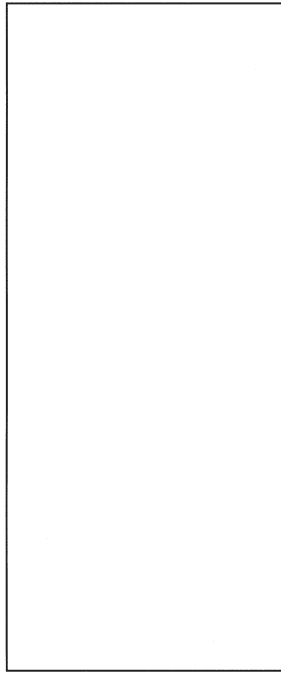
(2)



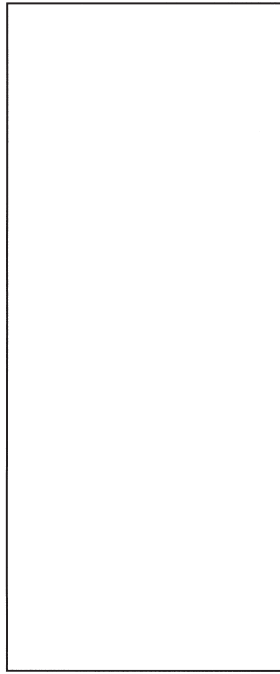


(1)

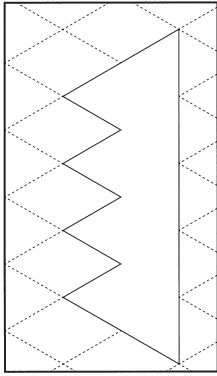
3



(2)



(3)



(1)

4

<p>選んだ 立場</p>	<p>() かずおさんの立場 [正三角形はできない]</p> <p>• () たかしさんの立場 [正三角形ができる]</p>
<p>理由 または 図</p>	

(2)

