

※この解答用紙は123%に拡大していただくと、実物大になります。

1

問1	
----	--

問2	時速	km
----	----	----

問3		km
----	--	----

2

問1	
	▲
	●

問2	通り	
----	----	--

問3		通り
----	--	----

3

問1	
----	--

問2		cm ²
----	--	-----------------

問3		%
----	--	---

4

問 1	cm
-----	----


問 2	右側 の棒		左側 の棒	
-----	----------	--	----------	--

問 3	→ → → → →
-----	-----------

問 4	もっとも早 くたおれる ろうそく		同時にたお れると考え られるろう そく		
-----	------------------------	--	-------------------------------	--	--

問 5	はじめの 大きな板		はめ込ん だ小さな 板	
-----	--------------	--	-------------------	--

5

問 1	
-----	---

問 3	
-----	--

問 2	
-----	--

6

問 1	日目	輪
-----	----	---

問 2	
-----	--

◇作文Ⅰ◇

県立伊奈学園中学校 平成27年度

※この解答用紙は120%に拡大していただくと、実物大になります。

一

(解答記入上の注意)

- 問一～問三とも、一まず目から書き始めましょう。
- 問二③は、まず目がありません。解答らんにおさまるように書きましょう。

問一		60
----	--	----

問二	①		15
	②	資料4から読み取れること	20
	③	資料5から読み取れること	40

問三	①		20
	②		20

※ この解答用紙は134%に拡大していただくと、実物大になります。

[問1] (1) 答え 円

求め方 (40字)

(2) 答え 円

求め方 (100字)

[問2] (1) 水をからだ全体に運ぶしくみの説明 (80字)

(2) 葉まで運ばれてきた水がどうなるかの説明 (40字)

[問3] (1) 答え m前にする

求め方 (100字)

(2) 答え 約 m後ろにする

求め方

[問4] (1) 海水から塩のつぶを取り出す方法 (20字)

--

(2) 答え g

求め方 (120字)

(3) 水の温度と食塩・ミョウバンのとけ方の関係 (80字)

[問5] (1) 回数 回

求め方 (120字)

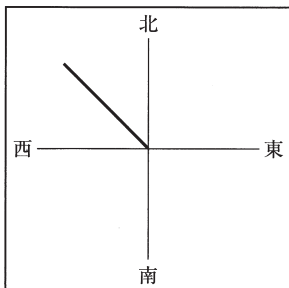
(2) 電車の数

求め方

[問6] (1) 時間

理由 (80字)

(2) 太陽の向き (図)



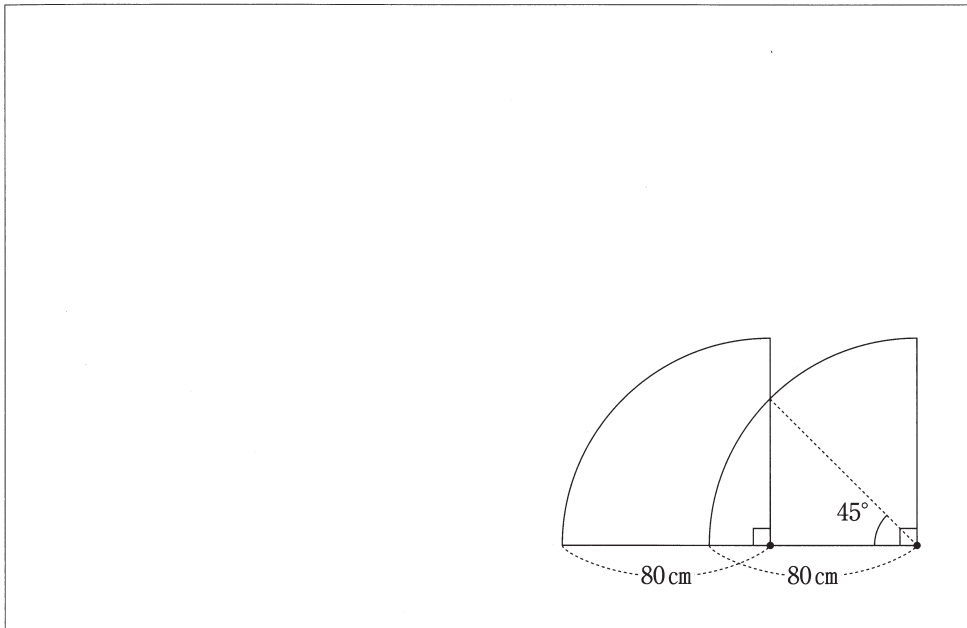
(3) 太陽の1日の動き (40字)

[問7] (1) 答え cm^2

求め方 (60字)

(2) 答え cm^2

求め方



○推定配点○	問1 (1)【答え】 1点 他 各2点×3
	問2 各3点×2
	問3 (1)【答え】 1点 他 各2点×3
	問4 (2)【食塩がとける量】 1点 他 各2点×3
	問5 (1)【回数】 1点 (2)【求め方】 3点 他 各2点×2
	問6 (1)【時間】 1点 他 各2点×3
	問7 (1)【答え】 1点 (2)【求め方】 3点 他 各2点×2
計50点	

