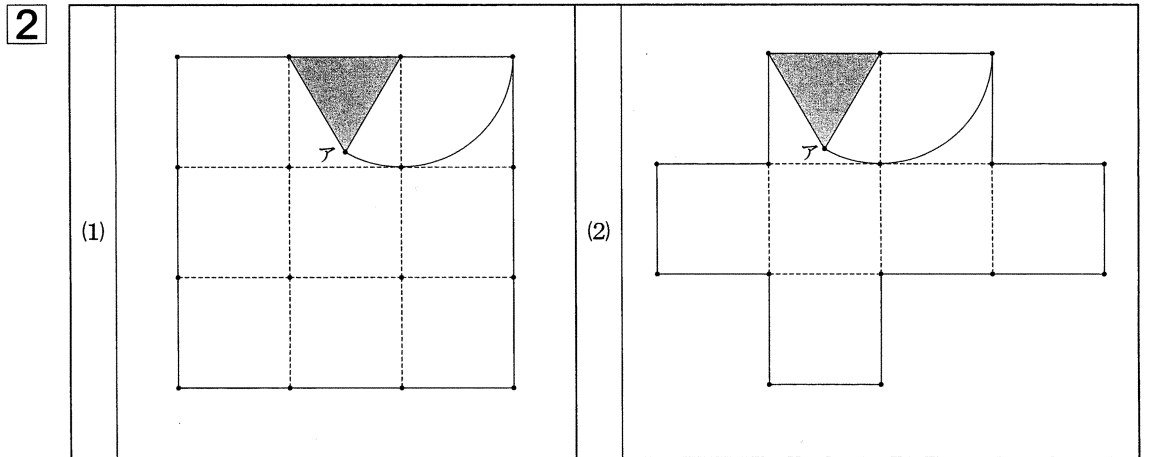
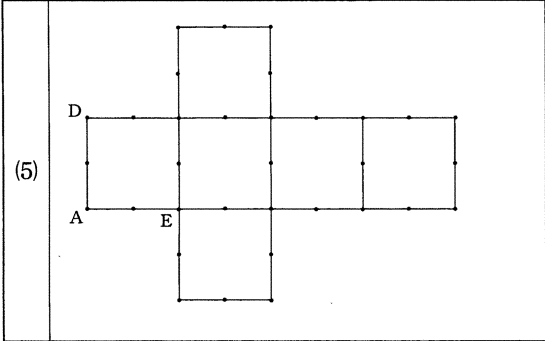


※この解答用紙は166%に拡大していただくと、実物大になります。

1	(1)	(2)	ダース	(3)	回	(4)	回
----------	-----	-----	-----	-----	---	-----	---



(3)

3	(1) ア	エ	キ	コ
	(2) シ			
	(3)			

○推定配点○ 1, 2 各6点×8 他 各7点×6 計90点

90

※この解答用紙は130%に拡大していただくと、実物大になります。

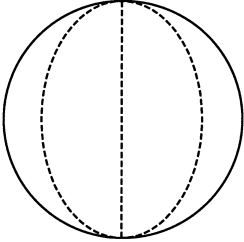
1

(1)		(2)	
	①	②	
(3)	(4)		(5)
	つなぎ方	値	
(6)	(7)		
	①	②	

2

(1)		(2)	
器具A	器具B	→ → → →	
(3)	(4)	(5)	(6)
		①	②

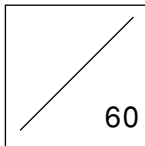
3

(1)		(2)	
(3)			
①		②	
③			
(4)	(5)	(6)	
			

4

(1)					
①記号	①理由				②
(2)			(3)		
①	②	③	①	②	

○推定配点○ **1** (4) 各1点×2 他 各2点×8 **2** 各2点×8 **3** 各2点×8
4 (1)の①理由・(3)の② 各2点×2 他 各1点×6 計60点



※この解答用紙は161%に拡大していただくと、実物大になります。

1

問1	→	→	→
問2	人物		記号
問3			
問4			
問5			

4

問1	⑬→	→	→	→	→	→	→	→	⑳
問2									
問3									
問4									
問5									

2

問1	(1)	(2)	(3)
問2			
問3			
問4			

5

問1	
問2	
問3	
問4	
問5	

3

問1			
問2			
問3			
問4			
問5	→	→	→
問6			

6

問1	さい 歳以上の男女
問2	
問3	
問4	
問5	

○推定配点○ ① 各2点×5 ② 問1 各1点×3 他 各2点×3
 ③ 問1 1点 他 各2点×5 ④ 各2点×5 ⑤ 各2点×5
 ⑥ 各2点×5 計60点

60
