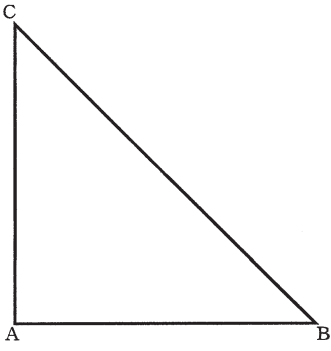
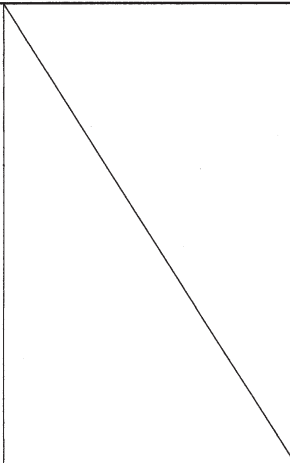
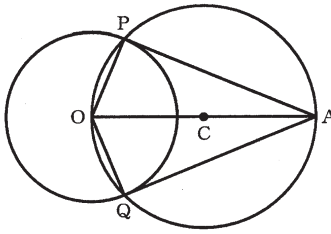
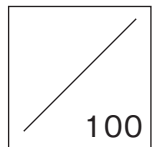




2	(5)		
4	(1)	<p>(a)</p> <p>(b)</p> <p>(c)</p>	

○推定配点○ 4 (1) (a)・(b) 各2点×2 (c) 6点 他 各5点×18 計100点



※この解答用紙は125%に拡大していただくと、実物大になります。

問題番号		解答欄
1	〔問題A〕	<対話文1> <input type="radio"/> <input type="radio"/> <input type="radio"/> <input type="radio"/>
		<対話文2> <input type="radio"/> <input type="radio"/> <input type="radio"/> <input type="radio"/>
		<対話文3> <input type="radio"/> <input type="radio"/> <input type="radio"/> <input type="radio"/>
	〔問題B〕	<Question1> <input type="radio"/> <input type="radio"/> <input type="radio"/> <input type="radio"/>
		<Question2> <input type="radio"/> <input type="radio"/> <input type="radio"/> <input type="radio"/>
2	(1)	※記述式解答用紙の解答欄に書いてください。
	(2)	※記述式解答用紙の解答欄に書いてください。
	(3)	※記述式解答用紙の解答欄に書いてください。
	(4)	※記述式解答用紙の解答欄に書いてください。
3	(1)	※記述式解答用紙の解答欄に書いてください。
	(2)	※記述式解答用紙の解答欄に書いてください。
	(3)	※記述式解答用紙の解答欄に書いてください。
	(4)	※記述式解答用紙の解答欄に書いてください。
	(5)	※記述式解答用紙の解答欄に書いてください。
4	※記述式解答用紙の解答欄に書いてください。	

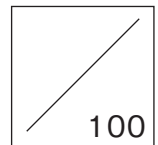
問題番号		解答欄
5	(1)	A <input type="radio"/> <input type="radio"/> <input type="radio"/> <input type="radio"/>
		B <input type="radio"/> <input type="radio"/> <input type="radio"/> <input type="radio"/>
	(2)	① ※記述式解答用紙の解答欄に書いてください。
		② <input type="radio"/> <input type="radio"/> <input type="radio"/> <input type="radio"/>
	(3)	① ※記述式解答用紙の解答欄に書いてください。
		② <input type="radio"/> <input type="radio"/> <input type="radio"/> <input type="radio"/>
6	(1)	※記述式解答用紙の解答欄に書いてください。
	(2)	※記述式解答用紙の解答欄に書いてください。
	(3)	<input type="radio"/> <input type="radio"/> <input type="radio"/> <input type="radio"/>
	(4)	<input type="radio"/> <input type="radio"/> <input type="radio"/> <input type="radio"/>
7	(1)	<input type="radio"/> <input type="radio"/> <input type="radio"/> <input type="radio"/>
	(2)	<input type="radio"/> <input type="radio"/> <input type="radio"/> <input type="radio"/>
	(3)	<input type="radio"/> <input type="radio"/> <input type="radio"/> <input type="radio"/>
	(4)	<input type="radio"/> <input type="radio"/> <input type="radio"/> <input type="radio"/>

<記入上の注意>

- この用紙は計算機で処理します。汚したり曲げたりしないでください。
- マークはHB以上の鉛筆で枠内をぬりつぶしてください。
- 訂正は消しゴムでいねいに行い、消しきずは取り除いてください。  
(消し方が悪いと正しく採点されないことがあります。)
- 受験番号は忘れずにマークしてください。
- マーク例 (良い例) ● (悪い例)

問題番号		解 答 欄			
2	(1)				
	(2)				
	(3)				
	(4)				
3	(1)				
	(2)				
	(3)	→	→	→	→
	(4)	→	→	→	→
	(5)	→	→	→	→
4	.....				
	.....				
	.....				
	.....				
5	(2) ①				
	(3) ①				
6	(1)				
	(2)				

○推定配点○ 1・2・3 各3点×14 4 10点 5 (2) ① 5点 (3) ① 4点  
 他 各3点×4 6 (1) 4点 (2) 5点 他 各3点×2  
 7 各3点×4 計100点

















※この解答用紙は122%に拡大していただくと、実物大になります。

問題番号		解答欄				
1	〔問題A〕	<対話文1>	<input type="radio"/>	<input type="radio"/>	<input type="radio"/>	<input type="radio"/>
		<対話文2>	<input type="radio"/>	<input type="radio"/>	<input type="radio"/>	<input type="radio"/>
		<対話文3>	<input type="radio"/>	<input type="radio"/>	<input type="radio"/>	<input type="radio"/>
	〔問題B〕	<Question1>	<input type="radio"/>	<input type="radio"/>	<input type="radio"/>	<input type="radio"/>
		<Question2>	<input type="radio"/>	<input type="radio"/>	<input type="radio"/>	<input type="radio"/>
2	1	<input type="radio"/>	<input type="radio"/>	<input type="radio"/>	<input type="radio"/>	
	2	<input type="radio"/>	<input type="radio"/>	<input type="radio"/>	<input type="radio"/>	
	3	(1)	<input type="radio"/>	<input type="radio"/>	<input type="radio"/>	<input type="radio"/>
		(2)	※記述式解答用紙の解答欄に書いてください。			
3	[問1]	<input type="radio"/>	<input type="radio"/>	<input type="radio"/>	<input type="radio"/>	
	[問2]	<input type="radio"/>	<input type="radio"/>	<input type="radio"/>	<input type="radio"/>	
	[問3]	<input type="radio"/>	<input type="radio"/>	<input type="radio"/>	<input type="radio"/>	
	[問4]	<input type="radio"/>	<input type="radio"/>	<input type="radio"/>	<input type="radio"/>	
	[問5]	<input type="radio"/>	<input type="radio"/>	<input type="radio"/>	<input type="radio"/>	
	[問6]	<input type="radio"/>	<input type="radio"/>	<input type="radio"/>	<input type="radio"/>	
	[問7]	<input type="radio"/>	<input type="radio"/>	<input type="radio"/>	<input type="radio"/>	

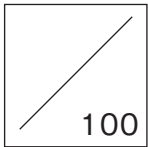
問題番号		解答欄				
4	[問1]	<input type="radio"/>	<input type="radio"/>	<input type="radio"/>	<input type="radio"/>	
	〔問2〕	(1)	<input type="radio"/>	<input type="radio"/>	<input type="radio"/>	<input type="radio"/>
		(2)	<input type="radio"/>	<input type="radio"/>	<input type="radio"/>	<input type="radio"/>
		(3)	<input type="radio"/>	<input type="radio"/>	<input type="radio"/>	<input type="radio"/>
	[問3]	<input type="radio"/>	<input type="radio"/>	<input type="radio"/>	<input type="radio"/>	
		<input type="radio"/>	<input type="radio"/>	<input type="radio"/>	<input type="radio"/>	

<記入上の注意>

- この用紙は計算機で処理します。汚したり曲げたりしないでください。
- マークはHB以上の鉛筆で枠内をぬりつぶしてください。
- 訂正は消しゴムでいいねに行い、消しきずは取り除いてください。  
(消し方が悪いと正しく採点されないことがあります。)
- 受験番号は忘れずにマークしてください。
- マーク例 (良い例) ● (悪い例)    

問題番号			解 答 欄
2	3	(2)	

○推定配点○ ② 3(2) 12点 他 各4点×22 計100点



※この解答用紙は122%に拡大していただくと、実物大になります。

問題番号	解答欄
1	(1) ※記述式解答用紙の解答欄に書いてください。
	(2) ※記述式解答用紙の解答欄に書いてください。
	(3) ※記述式解答用紙の解答欄に書いてください。
	(4) ※記述式解答用紙の解答欄に書いてください。
	(5) ※記述式解答用紙の解答欄に書いてください。
2	(1) ※記述式解答用紙の解答欄に書いてください。
	(2) ※記述式解答用紙の解答欄に書いてください。
	(3) ※記述式解答用紙の解答欄に書いてください。
	(4) ※記述式解答用紙の解答欄に書いてください。
	(5) ※記述式解答用紙の解答欄に書いてください。
3	[問1] ○ ○ ○ ○
	[問2] ○ ○ ○ ○
	[問3] ○ ○ ○ ○
	[問4] ○ ○ ○ ○
	[問5] ○ ○ ○ ○

問題番号	解答欄
4	[問1] ○ ○ ○ ○
	[問2] ○ ○ ○ ○
	[問3] ○ ○ ○ ○
	[問4] ○ ○ ○ ○
	[問5] ※記述式解答用紙の解答欄に書いてください。
5	[問1] ○ ○ ○ ○
	[問2] ○ ○ ○ ○
	[問3] ○ ○ ○ ○
	[問4] ○ ○ ○ ○
	[問5] ○ ○ ○ ○

<記入上の注意>

- この用紙は計算機で処理します。汚したり曲げたりしないでください。
- マークはHB以上の鉛筆で枠内をぬりつぶしてください。
- 訂正は消しゴムでていねいに行い、消しすぎは取り除いてください。  
(消し方が悪いと正しく採点されないことがあります。)
- 受験番号は忘れずにマークしてください。
- マーク例 (良い例) ● (悪い例) 