

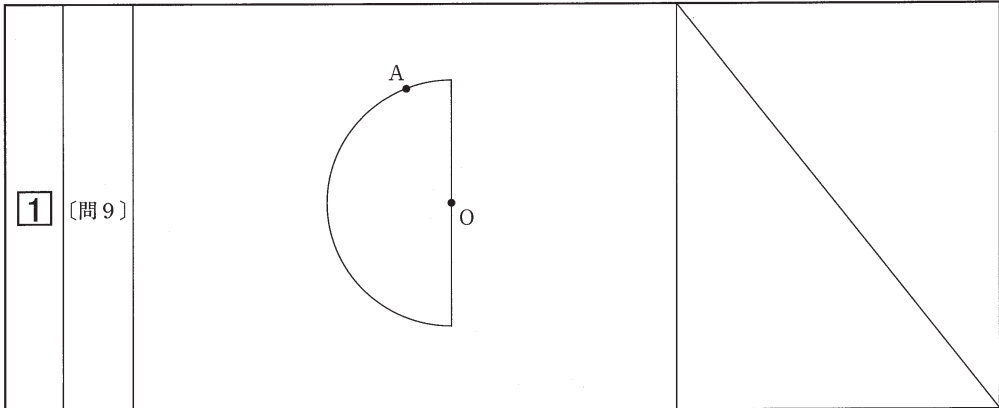
※この解答用紙は130%に拡大していただくと、実物大になります。

問題番号	解答欄	
1	[問1]	ア ① ② ③ ④ ⑤ ⑥ ⑦ ⑧ ⑨
		イ ① ② ③ ④ ⑤ ⑥ ⑦ ⑧ ⑨
	[問2]	ウ ① ② ③ ④ ⑤ ⑥ ⑦ ⑧ ⑨
		エ ① ② ③ ④ ⑤ ⑥ ⑦ ⑧ ⑨
	[問3]	オ ① ② ③ ④ ⑤ ⑥ ⑦ ⑧ ⑨
		カ ① ② ③ ④ ⑤ ⑥ ⑦ ⑧ ⑨
		キ ① ② ③ ④ ⑤ ⑥ ⑦ ⑧ ⑨
	[問4]	ク ① ② ③ ④ ⑤ ⑥ ⑦ ⑧ ⑨
	[問5]	ケ ① ② ③ ④ ⑤ ⑥ ⑦ ⑧ ⑨
		コ ① ② ③ ④ ⑤ ⑥ ⑦ ⑧ ⑨
	[問6]	サ ① ② ③ ④ ⑤ ⑥ ⑦ ⑧ ⑨
		シ ① ② ③ ④ ⑤ ⑥ ⑦ ⑧ ⑨
	[問7]	ス ① ② ③ ④ ⑤ ⑥ ⑦ ⑧ ⑨
		セ ① ② ③ ④ ⑤ ⑥ ⑦ ⑧ ⑨
		ソ ① ② ③ ④ ⑤ ⑥ ⑦ ⑧ ⑨
	[問8]	タ ① ② ③ ④ ⑤ ⑥ ⑦ ⑧ ⑨
		チ ① ② ③ ④ ⑤ ⑥ ⑦ ⑧ ⑨
	[問9]	※記述式解答用紙の解答欄 に書いてください。
2	[問1]	ア ① ② ③ ④ ⑤ ⑥ ⑦ ⑧ ⑨
		イ ① ② ③ ④ ⑤ ⑥ ⑦ ⑧ ⑨

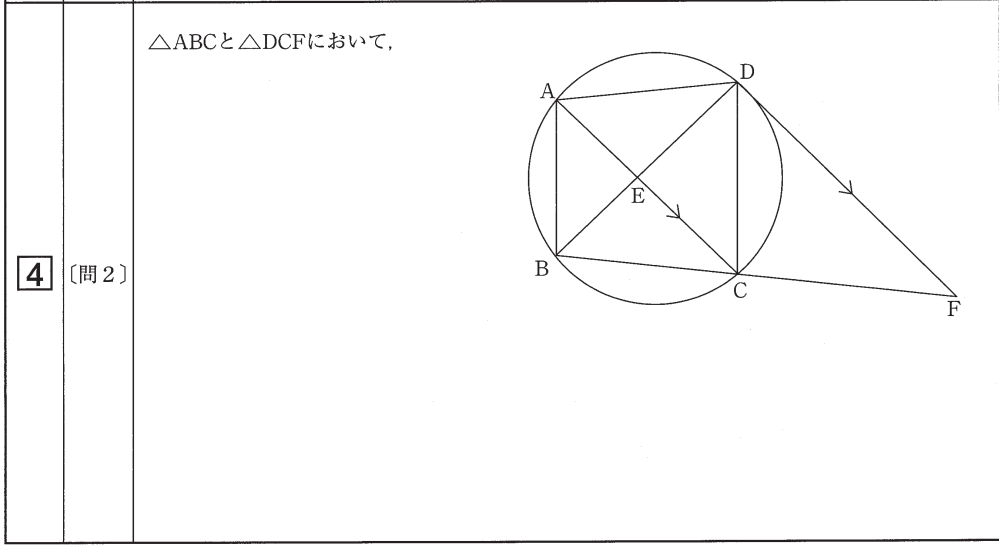
問題番号	解答欄	
2	[問2]	※記述式解答用紙の解答欄 に書いてください。
3	[問1]	① ア ① ② ③ ④ ⑤ ⑥ ⑦ ⑧ ⑨
		② イ ① ② ③ ④ ⑤ ⑥ ⑦ ⑧ ⑨
	[問2]	ウ ① ② ③ ④ ⑤ ⑥ ⑦ ⑧ ⑨
4	[問1]	ア ① ② ③ ④ ⑤ ⑥ ⑦ ⑧ ⑨
		イ ① ② ③ ④ ⑤ ⑥ ⑦ ⑧ ⑨
	[問2]	※記述式解答用紙の解答欄 に書いてください。
	[問3]	ウ ① ② ③ ④ ⑤ ⑥ ⑦ ⑧ ⑨
		エ ① ② ③ ④ ⑤ ⑥ ⑦ ⑧ ⑨
	オ ① ② ③ ④ ⑤ ⑥ ⑦ ⑧ ⑨	
5	[問1]	ア ① ② ③ ④ ⑤ ⑥ ⑦ ⑧ ⑨
		イ ① ② ③ ④ ⑤ ⑥ ⑦ ⑧ ⑨
	[問2]	ウ ① ② ③ ④ ⑤ ⑥ ⑦ ⑧ ⑨

<記入上の注意>


1. この用紙は計算機で処理します。汚したり曲げたりしないでください。
2. マークはHB以上の鉛筆で枠内をぬりつぶしてください。
3. 訂正は消しゴムでていねいに行い、消しきずは取り除いてください。
(消し方が悪いと正しく採点されることがあります。)
4. 受験番号は忘れずにマークしてください。
5. マーク例 (良い例) ● (悪い例) ◐ ◑ ◒ ◓ ◔ ◕ ◖ ◗ ◘ ◙ ◚ ◛



2	〔問2〕	<p>$b =$</p> <p>〔証明〕</p>
----------	------	-------------------------------------



○推定配点○ **1**〔問9〕 6点 **2**〔問2〕 7点 **4**〔問2〕 7点 他 各5点×16
計100点


 100

※この解答用紙は125%に拡大していただくと、実物大になります。

問題番号		解 答 欄				
1	〔問題A〕	<対話文1>	<input type="radio"/> Ⓐ	<input type="radio"/> Ⓑ	<input type="radio"/> Ⓒ	<input type="radio"/> Ⓓ
		<対話文2>	<input type="radio"/> Ⓐ	<input type="radio"/> Ⓑ	<input type="radio"/> Ⓒ	<input type="radio"/> Ⓓ
		<対話文3>	<input type="radio"/> Ⓐ	<input type="radio"/> Ⓑ	<input type="radio"/> Ⓒ	<input type="radio"/> Ⓓ
	〔問題B〕	<Question1>	<input type="radio"/> Ⓐ	<input type="radio"/> Ⓑ	<input type="radio"/> Ⓒ	<input type="radio"/> Ⓓ
		<Question2>	<input type="radio"/> Ⓐ	<input type="radio"/> Ⓑ	<input type="radio"/> Ⓒ	<input type="radio"/> Ⓓ
2	1	<input type="radio"/> Ⓐ	<input type="radio"/> Ⓑ	<input type="radio"/> Ⓒ	<input type="radio"/> Ⓓ	
	2	<input type="radio"/> Ⓐ	<input type="radio"/> Ⓑ	<input type="radio"/> Ⓒ	<input type="radio"/> Ⓓ	
	3	(1)	<input type="radio"/> Ⓐ	<input type="radio"/> Ⓑ	<input type="radio"/> Ⓒ	<input type="radio"/> Ⓓ
		(2)	※記述式解答用紙の解答欄に書いてください。			
3	〔問1〕	<input type="radio"/> Ⓐ	<input type="radio"/> Ⓑ	<input type="radio"/> Ⓒ	<input type="radio"/> Ⓓ	
	〔問2〕	<input type="radio"/> Ⓐ	<input type="radio"/> Ⓑ	<input type="radio"/> Ⓒ	<input type="radio"/> Ⓓ	
	〔問3〕	<input type="radio"/> Ⓐ	<input type="radio"/> Ⓑ	<input type="radio"/> Ⓒ	<input type="radio"/> Ⓓ	
	〔問4〕	<input type="radio"/> Ⓐ	<input type="radio"/> Ⓑ	<input type="radio"/> Ⓒ	<input type="radio"/> Ⓓ	
	〔問5〕	<input type="radio"/> Ⓐ	<input type="radio"/> Ⓑ	<input type="radio"/> Ⓒ	<input type="radio"/> Ⓓ	
	〔問6〕	<input type="radio"/> Ⓐ	<input type="radio"/> Ⓑ	<input type="radio"/> Ⓒ	<input type="radio"/> Ⓓ	
	〔問7〕	<input type="radio"/> Ⓐ	<input type="radio"/> Ⓑ	<input type="radio"/> Ⓒ	<input type="radio"/> Ⓓ	

問題番号		解 答 欄				
4	〔問1〕	<input type="radio"/> Ⓐ	<input type="radio"/> Ⓑ	<input type="radio"/> Ⓒ	<input type="radio"/> Ⓓ	
	〔問2〕	<input type="radio"/> Ⓐ	<input type="radio"/> Ⓑ	<input type="radio"/> Ⓒ	<input type="radio"/> Ⓓ	
	〔問3〕	(1)	<input type="radio"/> Ⓐ	<input type="radio"/> Ⓑ	<input type="radio"/> Ⓒ	<input type="radio"/> Ⓓ
		(2)	<input type="radio"/> Ⓐ	<input type="radio"/> Ⓑ	<input type="radio"/> Ⓒ	<input type="radio"/> Ⓓ
		(3)	<input type="radio"/> Ⓐ	<input type="radio"/> Ⓑ	<input type="radio"/> Ⓒ	<input type="radio"/> Ⓓ
〔問4〕	(1)	<input type="radio"/> Ⓐ	<input type="radio"/> Ⓑ	<input type="radio"/> Ⓒ	<input type="radio"/> Ⓓ	
	(2)	<input type="radio"/> Ⓐ	<input type="radio"/> Ⓑ	<input type="radio"/> Ⓒ	<input type="radio"/> Ⓓ	

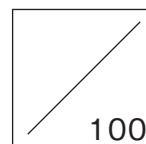
<記入上の注意>

1. この用紙は計算機で処理します。汚したり曲げたりしないでください。
2. マークはHB以上の鉛筆で枠内をぬりつぶしてください。
3. 訂正は消しゴムでていねいに行い、消しきずは取り除いてください。
(消し方が悪いと正しく採点されないことがあります。)
4. 受験番号は忘れずにマークしてください。
5. マーク例 (良い例) ● (悪い例) 

選んだテーマに○をつける		
ア studying	イ school events	ウ club activities

問題番号		解 答 欄
2	3 (2)	

○推定配点○ ① 各4点×5 ② 1・2・3(1) 各4点×3 3(2) 12点
 ③ 各4点×7 ④ 各4点×7 計100点



※この解答用紙は125%に拡大していただくと、実物大になります。

問題番号		解 答 欄			
1	(1)	<input type="radio"/> A	<input type="radio"/> B	<input type="radio"/> C	<input type="radio"/> D
	(2)	<input type="radio"/> A	<input type="radio"/> B	<input type="radio"/> C	<input type="radio"/> D
	(3)	<input type="radio"/> A	<input type="radio"/> B	<input type="radio"/> C	<input type="radio"/> D
	(4)	<input type="radio"/> A	<input type="radio"/> B	<input type="radio"/> C	<input type="radio"/> D
	(5)	<input type="radio"/> A	<input type="radio"/> B	<input type="radio"/> C	<input type="radio"/> D
2	(1)	<input type="radio"/> A	<input type="radio"/> B	<input type="radio"/> C	<input type="radio"/> D
	(2)	<input type="radio"/> A	<input type="radio"/> B	<input type="radio"/> C	<input type="radio"/> D
	(3)	<input type="radio"/> A	<input type="radio"/> B	<input type="radio"/> C	<input type="radio"/> D
	(4)	<input type="radio"/> A	<input type="radio"/> B	<input type="radio"/> C	<input type="radio"/> D
	(5)	<input type="radio"/> A	<input type="radio"/> B	<input type="radio"/> C	<input type="radio"/> D
3	[問1]	<input type="radio"/> A	<input type="radio"/> B	<input type="radio"/> C	<input type="radio"/> D
	[問2]	<input type="radio"/> A	<input type="radio"/> B	<input type="radio"/> C	<input type="radio"/> D
	[問3]	<input type="radio"/> A	<input type="radio"/> B	<input type="radio"/> C	<input type="radio"/> D
	[問4]	※記述式解答用紙の解答欄に書いてください。			
	[問5]	<input type="radio"/> A	<input type="radio"/> B	<input type="radio"/> C	<input type="radio"/> D

問題番号		解 答 欄			
4	[問1]	<input type="radio"/> A	<input type="radio"/> B	<input type="radio"/> C	<input type="radio"/> D
	[問2]	<input type="radio"/> A	<input type="radio"/> B	<input type="radio"/> C	<input type="radio"/> D
	[問3]	<input type="radio"/> A	<input type="radio"/> B	<input type="radio"/> C	<input type="radio"/> D
	[問4]	<input type="radio"/> A	<input type="radio"/> B	<input type="radio"/> C	<input type="radio"/> D
	[問5]	※記述式解答用紙の解答欄に書いてください。			
5	[問1]	<input type="radio"/> A	<input type="radio"/> B	<input type="radio"/> C	<input type="radio"/> D
	[問2]	<input type="radio"/> A	<input type="radio"/> B	<input type="radio"/> C	<input type="radio"/> D
	[問3]	<input type="radio"/> A	<input type="radio"/> B	<input type="radio"/> C	<input type="radio"/> D
	[問4]	<input type="radio"/> A	<input type="radio"/> B	<input type="radio"/> C	<input type="radio"/> D
	[問5]	<input type="radio"/> A	<input type="radio"/> B	<input type="radio"/> C	<input type="radio"/> D

<記入上の注意>

- この用紙は計算機で処理します。汚したり曲げたりしないでください。
- マークはHB以上の鉛筆で枠内をぬりつぶしてください。
- 訂正は消しゴムでいねいに行い、消しきずは取り除いてください。
(消し方が悪いと正しく採点されないことがあります。)
- 受験番号は忘れずにマークしてください。
- マーク例 (良い例) ● (悪い例) ✓ ∨ × ● ●

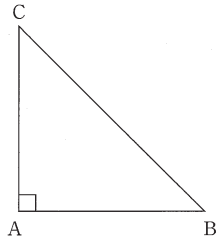
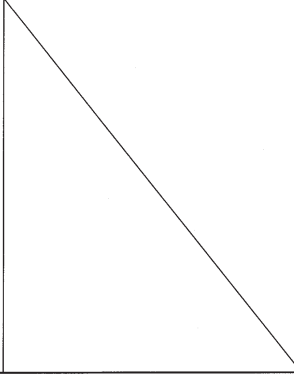
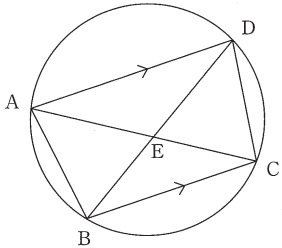
※この解答用紙は141%に拡大していただくと、実物大になります。

問題番号	解答欄	
1	[問1]	ア ① ② ③ ④ ⑤ ⑥ ⑦ ⑧ ⑨
		イ ① ② ③ ④ ⑤ ⑥ ⑦ ⑧ ⑨
	[問2]	ウ ① ② ③ ④ ⑤ ⑥ ⑦ ⑧ ⑨
		エ ① ② ③ ④ ⑤ ⑥ ⑦ ⑧ ⑨
	[問3]	オ ① ② ③ ④ ⑤ ⑥ ⑦ ⑧ ⑨
		カ ① ② ③ ④ ⑤ ⑥ ⑦ ⑧ ⑨
	[問4]	キ ① ② ③ ④ ⑤ ⑥ ⑦ ⑧ ⑨
	[問5]	ク ① ② ③ ④ ⑤ ⑥ ⑦ ⑧ ⑨
		ケ ① ② ③ ④ ⑤ ⑥ ⑦ ⑧ ⑨
[問6]	コ ① ② ③ ④ ⑤ ⑥ ⑦ ⑧ ⑨	
	サ ① ② ③ ④ ⑤ ⑥ ⑦ ⑧ ⑨	
	シ ① ② ③ ④ ⑤ ⑥ ⑦ ⑧ ⑨	
	ス ① ② ③ ④ ⑤ ⑥ ⑦ ⑧ ⑨	
[問7]	セ ① ② ③ ④ ⑤ ⑥ ⑦ ⑧ ⑨	
	ソ ① ② ③ ④ ⑤ ⑥ ⑦ ⑧ ⑨	
[問8]	タ ① ② ③ ④ ⑤ ⑥ ⑦ ⑧ ⑨	
	チ ① ② ③ ④ ⑤ ⑥ ⑦ ⑧ ⑨	
	ツ ① ② ③ ④ ⑤ ⑥ ⑦ ⑧ ⑨	
[問9]	※記述式解答用紙の解答欄 に書いてください。	

問題番号	解答欄	
2	[問1]	※記述式解答用紙の解答欄 に書いてください。
	[問2]	※記述式解答用紙の解答欄 に書いてください。
3	[問1]	ア ① ② ③ ④ ⑤ ⑥ ⑦ ⑧ ⑨
		イ ① ② ③ ④ ⑤ ⑥ ⑦ ⑧ ⑨
	[問2]	ウ ① ② ③ ④ ⑤ ⑥ ⑦ ⑧ ⑨
		エ ① ② ③ ④ ⑤ ⑥ ⑦ ⑧ ⑨
		オ ① ② ③ ④ ⑤ ⑥ ⑦ ⑧ ⑨
	[問3]	カ ① ② ③ ④ ⑤ ⑥ ⑦ ⑧ ⑨
キ ① ② ③ ④ ⑤ ⑥ ⑦ ⑧ ⑨		
4	[問1]	ア ① ② ③ ④ ⑤ ⑥ ⑦ ⑧ ⑨
		イ ① ② ③ ④ ⑤ ⑥ ⑦ ⑧ ⑨
	[問2]	※記述式解答用紙の解答欄 に書いてください。
	[問3]	ウ ① ② ③ ④ ⑤ ⑥ ⑦ ⑧ ⑨
		エ ① ② ③ ④ ⑤ ⑥ ⑦ ⑧ ⑨
オ ① ② ③ ④ ⑤ ⑥ ⑦ ⑧ ⑨		
5	[問1]	ア ① ② ③ ④ ⑤ ⑥ ⑦ ⑧ ⑨
		イ ① ② ③ ④ ⑤ ⑥ ⑦ ⑧ ⑨
	[問2]	ウ ① ② ③ ④ ⑤ ⑥ ⑦ ⑧ ⑨
		エ ① ② ③ ④ ⑤ ⑥ ⑦ ⑧ ⑨

<記入上の注意>

- この用紙は計算機で処理します。汚したり曲げたりしないでください。
- マークはHB以上の鉛筆で枠内をぬりつぶしてください。
- 訂正は消しゴムでいねいに行い、消しきずは取り除いてください。
(消し方が悪いと正しく採点されないことがあります。)
- 受験番号は忘れずにマークしてください。
- マーク例 (良い例) ● (悪い例) ◊ ⊕ ⊗ ⊙ ○

1	〔問9〕		
2	〔問2〕	〔問1〕	
4	〔問2〕	<p>$\triangle ABE$と$\triangle DCE$において,</p>	

○推定配点○ 1 〔問9〕 6点 2 〔問2〕 7点 4 〔問2〕 7点 他 各5点×16
計100点

100

※この解答用紙は125%に拡大していただくと、実物大になります。

問題番号		解答欄				
1	〔問題A〕	<対話文1>	<input type="radio"/>	<input type="radio"/>	<input type="radio"/>	<input type="radio"/>
		<対話文2>	<input type="radio"/>	<input type="radio"/>	<input type="radio"/>	<input type="radio"/>
		<対話文3>	<input type="radio"/>	<input type="radio"/>	<input type="radio"/>	<input type="radio"/>
	〔問題B〕	<Question1>	<input type="radio"/>	<input type="radio"/>	<input type="radio"/>	<input type="radio"/>
		<Question2>	<input type="radio"/>	<input type="radio"/>	<input type="radio"/>	<input type="radio"/>
	2	1	<input type="radio"/>	<input type="radio"/>	<input type="radio"/>	<input type="radio"/>
2		<input type="radio"/>	<input type="radio"/>	<input type="radio"/>	<input type="radio"/>	
3		(1)	<input type="radio"/>	<input type="radio"/>	<input type="radio"/>	<input type="radio"/>
		(2)	※記述式解答用紙の解答欄に書いてください。			
3	〔問1〕	<input type="radio"/>	<input type="radio"/>	<input type="radio"/>	<input type="radio"/>	
	〔問2〕	<input type="radio"/>	<input type="radio"/>	<input type="radio"/>	<input type="radio"/>	
	〔問3〕	<input type="radio"/>	<input type="radio"/>	<input type="radio"/>	<input type="radio"/>	
	〔問4〕	<input type="radio"/>	<input type="radio"/>	<input type="radio"/>	<input type="radio"/>	
	〔問5〕	<input type="radio"/>	<input type="radio"/>	<input type="radio"/>	<input type="radio"/>	
	〔問6〕	<input type="radio"/>	<input type="radio"/>	<input type="radio"/>	<input type="radio"/>	
	〔問7〕	<input type="radio"/>	<input type="radio"/>	<input type="radio"/>	<input type="radio"/>	

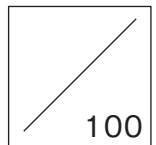
問題番号		解答欄				
4	〔問1〕	<input type="radio"/>	<input type="radio"/>	<input type="radio"/>	<input type="radio"/>	
		<input type="radio"/>	<input type="radio"/>	<input type="radio"/>	<input type="radio"/>	
	〔問3〕	(1)	<input type="radio"/>	<input type="radio"/>	<input type="radio"/>	<input type="radio"/>
		(2)	<input type="radio"/>	<input type="radio"/>	<input type="radio"/>	<input type="radio"/>
		(3)	<input type="radio"/>	<input type="radio"/>	<input type="radio"/>	<input type="radio"/>
	〔問4〕	(1)	<input type="radio"/>	<input type="radio"/>	<input type="radio"/>	<input type="radio"/>
		(2)	<input type="radio"/>	<input type="radio"/>	<input type="radio"/>	<input type="radio"/>

<記入上の注意>

1. この用紙は計算機で処理します。汚したり曲げたりしないでください。
2. マークはHB以上の鉛筆で枠内をぬりつぶしてください。
3. 訂正は消しゴムでていねいに行い、消しきずは取り除いてください。
(消し方が悪いと正しく採点されないことがあります。)
4. 受験番号は忘れずにマークしてください。
5. マーク例 (良い例) ● (悪い例)

問題番号			解 答 欄
2	3	(2)	

○推定配点○ ① 各4点×5 ② 1・2・3(1) 各4点×3 3(2) 12点
 ③ 各4点×7 ④ 各4点×7 計100点



※この解答用紙は125%に拡大していただくと、実物大になります。

問題番号		解 答 欄			
1	(1)	<input type="radio"/>	<input type="radio"/>	<input type="radio"/>	<input type="radio"/>
	(2)	<input type="radio"/>	<input type="radio"/>	<input type="radio"/>	<input type="radio"/>
	(3)	<input type="radio"/>	<input type="radio"/>	<input type="radio"/>	<input type="radio"/>
	(4)	<input type="radio"/>	<input type="radio"/>	<input type="radio"/>	<input type="radio"/>
	(5)	<input type="radio"/>	<input type="radio"/>	<input type="radio"/>	<input type="radio"/>
2	(1)	<input type="radio"/>	<input type="radio"/>	<input type="radio"/>	<input type="radio"/>
	(2)	<input type="radio"/>	<input type="radio"/>	<input type="radio"/>	<input type="radio"/>
	(3)	<input type="radio"/>	<input type="radio"/>	<input type="radio"/>	<input type="radio"/>
	(4)	<input type="radio"/>	<input type="radio"/>	<input type="radio"/>	<input type="radio"/>
	(5)	<input type="radio"/>	<input type="radio"/>	<input type="radio"/>	<input type="radio"/>
3	[問1]	<input type="radio"/>	<input type="radio"/>	<input type="radio"/>	<input type="radio"/>
	[問2]	<input type="radio"/>	<input type="radio"/>	<input type="radio"/>	<input type="radio"/>
	[問3]	※記述式解答用紙の解答欄 に書いてください。			
	[問4]	<input type="radio"/>	<input type="radio"/>	<input type="radio"/>	<input type="radio"/>
	[問5]	<input type="radio"/>	<input type="radio"/>	<input type="radio"/>	<input type="radio"/>

問題番号		解 答 欄			
4	[問1]	<input type="radio"/>	<input type="radio"/>	<input type="radio"/>	<input type="radio"/>
	[問2]	<input type="radio"/>	<input type="radio"/>	<input type="radio"/>	<input type="radio"/>
	[問3]	<input type="radio"/>	<input type="radio"/>	<input type="radio"/>	<input type="radio"/>
	[問4]	<input type="radio"/>	<input type="radio"/>	<input type="radio"/>	<input type="radio"/>
	[問5]	※記述式解答用紙の解答欄 に書いてください。			
5	[問1]	<input type="radio"/>	<input type="radio"/>	<input type="radio"/>	<input type="radio"/>
	[問2]	<input type="radio"/>	<input type="radio"/>	<input type="radio"/>	<input type="radio"/>
	[問3]	<input type="radio"/>	<input type="radio"/>	<input type="radio"/>	<input type="radio"/>
	[問4]	<input type="radio"/>	<input type="radio"/>	<input type="radio"/>	<input type="radio"/>
	[問5]	<input type="radio"/>	<input type="radio"/>	<input type="radio"/>	<input type="radio"/>

<記入上の注意>

- この用紙は計算機で処理します。汚したり曲げたりしないでください。
- マークはHB以上の鉛筆で枠内をぬりつぶしてください。
- 訂正は消しゴムでいねいに行い、消しきずは取り除いてください。
(消し方が悪いと正しく採点されないことがあります。)
- 受験番号は忘れずにマークしてください。
- マーク例 (良い例) ● (悪い例) ◊ ◈ ⊗ ⊙ ●

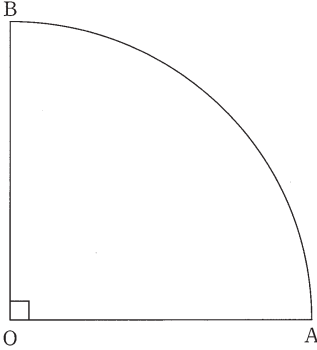
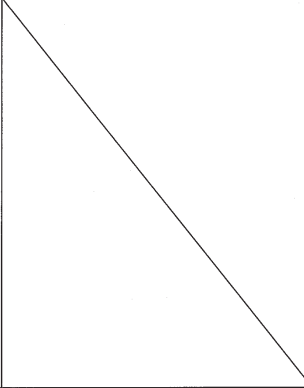
※この解答用紙は135%に拡大していただくと、実物大になります。

問題番号	解答欄	
1	(1)	ア ① ② ③ ④ ⑤ ⑥ ⑦ ⑧ ⑨
	(2)	イ ① ② ③ ④ ⑤ ⑥ ⑦ ⑧ ⑨
		ウ ① ② ③ ④ ⑤ ⑥ ⑦ ⑧ ⑨
	(3)	エ ① ② ③ ④ ⑤ ⑥ ⑦ ⑧ ⑨
		オ ① ② ③ ④ ⑤ ⑥ ⑦ ⑧ ⑨
	(4)	カ ① ② ③ ④ ⑤ ⑥ ⑦ ⑧ ⑨
		キ ① ② ③ ④ ⑤ ⑥ ⑦ ⑧ ⑨
		ク ① ② ③ ④ ⑤ ⑥ ⑦ ⑧ ⑨
		ケ ① ② ③ ④ ⑤ ⑥ ⑦ ⑧ ⑨
	(5)	コ ① ② ③ ④ ⑤ ⑥ ⑦ ⑧ ⑨
		サ ① ② ③ ④ ⑤ ⑥ ⑦ ⑧ ⑨
		シ ① ② ③ ④ ⑤ ⑥ ⑦ ⑧ ⑨
(6)	ス ① ② ③ ④ ⑤ ⑥ ⑦ ⑧ ⑨	
	セ ① ② ③ ④ ⑤ ⑥ ⑦ ⑧ ⑨	
	ソ ① ② ③ ④ ⑤ ⑥ ⑦ ⑧ ⑨	
	タ ① ② ③ ④ ⑤ ⑥ ⑦ ⑧ ⑨	
2	(1)	① ② ③ ④ ⑤ ⑥ ⑦ ⑧ ⑨
	(2)	ア ① ② ③ ④ ⑤ ⑥ ⑦ ⑧ ⑨
	(3)	イ ① ② ③ ④ ⑤ ⑥ ⑦ ⑧ ⑨
		ウ ① ② ③ ④ ⑤ ⑥ ⑦ ⑧ ⑨
(4)	エ ① ② ③ ④ ⑤ ⑥ ⑦ ⑧ ⑨	

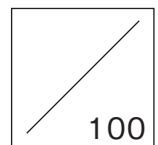
問題番号	解答欄	
2	(4)	オ ① ② ③ ④ ⑤ ⑥ ⑦ ⑧ ⑨
	(5)	※記述式解答用紙の解答欄 に書いてください。
3	(1)	ア ① ② ③ ④ ⑤ ⑥ ⑦ ⑧ ⑨
	(2)	イ ① ② ③ ④ ⑤ ⑥ ⑦ ⑧ ⑨
	(3)	ウ ① ② ③ ④ ⑤ ⑥ ⑦ ⑧ ⑨
		エ ① ② ③ ④ ⑤ ⑥ ⑦ ⑧ ⑨
4	(1)	※記述式解答用紙の解答欄 に書いてください。
	(2)	ア ① ② ③ ④ ⑤ ⑥ ⑦ ⑧ ⑨ イ ① ② ③ ④ ⑤ ⑥ ⑦ ⑧ ⑨
5	(1)	ア ① ② ③ ④ ⑤ ⑥ ⑦ ⑧ ⑨
		イ ① ② ③ ④ ⑤ ⑥ ⑦ ⑧ ⑨
		ウ ① ② ③ ④ ⑤ ⑥ ⑦ ⑧ ⑨
		エ ① ② ③ ④ ⑤ ⑥ ⑦ ⑧ ⑨
	(2)	オ ① ② ③ ④ ⑤ ⑥ ⑦ ⑧ ⑨
		カ ① ② ③ ④ ⑤ ⑥ ⑦ ⑧ ⑨
	(3)	キ ① ② ③ ④ ⑤ ⑥ ⑦ ⑧ ⑨
		ク ① ② ③ ④ ⑤ ⑥ ⑦ ⑧ ⑨
		ケ ① ② ③ ④ ⑤ ⑥ ⑦ ⑧ ⑨
		コ ① ② ③ ④ ⑤ ⑥ ⑦ ⑧ ⑨

<記入上の注意>

- この用紙は計算機で処理します。汚したり曲げたりしないでください。
- マークはHB以上の鉛筆で枠内をぬりつぶしてください。
- 訂正は消しゴムでていねいに行い、消しすぎは取り除いてください。
(消し方が悪いと正しく採点されないことがあります。)
- 受験番号は忘れずにマークしてください。
- マーク例 (良い例) ● (悪い例) ⊙ ⊖ ⊗ ⊘ ⊚

2	(5)				
4	(1)	(a)		(b)	
		(c)			

○推定配点○ ① 各5点×6 ② (1) 4点 (5) 6点 他 各5点×3
 ③ 各5点×3 ④ (1) (a)・(b) 各2点×2 (c) 6点 (2) 5点
 ⑤ (1) 各2点×4 (2) 3点 (3) 4点 計100点



※この解答用紙は122%に拡大していただくと、実物大になります。

問題番号		解 答 欄			
1	No.1	<input type="radio"/>	<input type="radio"/>	<input type="radio"/>	<input type="radio"/>
	No.2	<input type="radio"/>	<input type="radio"/>	<input type="radio"/>	<input type="radio"/>
2	No.1	<input type="radio"/>	<input type="radio"/>	<input type="radio"/>	<input type="radio"/>
	No.2	<input type="radio"/>	<input type="radio"/>	<input type="radio"/>	<input type="radio"/>
3	No.1	<input type="radio"/>	<input type="radio"/>	<input type="radio"/>	<input type="radio"/>
	No.2	<input type="radio"/>	<input type="radio"/>	<input type="radio"/>	<input type="radio"/>
	No.3	<input type="radio"/>	<input type="radio"/>	<input type="radio"/>	<input type="radio"/>
4		※記述式解答用紙の解答欄に書いてください。			
5	(1)	※記述式解答用紙の解答欄に書いてください。			
	(2)	※記述式解答用紙の解答欄に書いてください。			
	(3)	<input type="radio"/>	<input type="radio"/>	<input type="radio"/>	<input type="radio"/>
	(4)	<input type="radio"/>	<input type="radio"/>	<input type="radio"/>	<input type="radio"/>
	(5)	<input type="radio"/>	<input type="radio"/>	<input type="radio"/>	<input type="radio"/>
6		※記述式解答用紙の解答欄に書いてください。			

問題番号		解 答 欄			
	(1)	A	<input type="radio"/>	<input type="radio"/>	<input type="radio"/>
		B	<input type="radio"/>	<input type="radio"/>	<input type="radio"/>
7	(2)	①	※記述式解答用紙の解答欄に書いてください。		
		②	<input type="radio"/>	<input type="radio"/>	<input type="radio"/>
	(3)	①	※記述式解答用紙の解答欄に書いてください。		
		②	<input type="radio"/>	<input type="radio"/>	<input type="radio"/>
8	(1)	<input type="radio"/> <input type="radio"/> <input type="radio"/>			
	(2)	※記述式解答用紙の解答欄に書いてください。			
	(3)	※記述式解答用紙の解答欄に書いてください。			
	(4)	<input type="radio"/>	<input type="radio"/>	<input type="radio"/>	<input type="radio"/>
9	(1)	<input type="radio"/>	<input type="radio"/>	<input type="radio"/>	<input type="radio"/>
	(2)	<input type="radio"/>	<input type="radio"/>	<input type="radio"/>	<input type="radio"/>
	(3)	<input type="radio"/>	<input type="radio"/>	<input type="radio"/>	<input type="radio"/>
	(4)	<input type="radio"/>	<input type="radio"/>	<input type="radio"/>	<input type="radio"/>

<記入上の注意>

1. この用紙は計算機で処理します。汚したり曲げたりしないでください。
2. マークはHB以上の鉛筆で枠内をぬりつぶしてください。
3. 訂正は消しゴムでいねいに行い、消しくずは取り除いてください。
(消し方が悪いと正しく採点されることがあります。)
4. 受験番号は忘れずにマークしてください。
5. マーク例 (良い例) ● (悪い例)

問題番号		解 答 欄	
4	(1)		
	(2)		
	(3)		
	(4)		
5	(1)		
	(2)		
6			
7	(2) ①		
	(3) ①		
8	(2)		
	(3)		

○推定配点○ ① 各3点×2 ② 各3点×2 ③ 各3点×3 ④ 各3点×4
 ⑤ 各3点×5 ⑥ 8点 ⑦ (2)① 5点 他 各3点×5
 ⑧ 各3点×4 ⑨ 各3点×4 計100点

100

※この解答用紙は164%に拡大していただくと、実物大になります。

問題番号	解答欄
1	(1) <input type="radio"/> <input type="radio"/> <input type="radio"/> <input type="radio"/>
	(2) <input type="radio"/> <input type="radio"/> <input type="radio"/> <input type="radio"/>
	(3) <input type="radio"/> <input type="radio"/> <input type="radio"/> <input type="radio"/>
	(4) ※記述式解答用紙の解答欄に書いてください。
2	(1) ※記述式解答用紙の解答欄に書いてください。
	(2) ※記述式解答用紙の解答欄に書いてください。
	(3) ※記述式解答用紙の解答欄に書いてください。
	(4) ※記述式解答用紙の解答欄に書いてください。
3	(1) ※記述式解答用紙の解答欄に書いてください。
	(2) ※記述式解答用紙の解答欄に書いてください。
	(3) ※記述式解答用紙の解答欄に書いてください。
	(4) ※記述式解答用紙の解答欄に書いてください。
	(5) ※記述式解答用紙の解答欄に書いてください。
4	(1) <input type="radio"/> <input type="radio"/> <input type="radio"/> <input type="radio"/>
	(2) ※記述式解答用紙の解答欄に書いてください。
	(3) ※記述式解答用紙の解答欄に書いてください。
	(4) <input type="radio"/> <input type="radio"/> <input type="radio"/> <input type="radio"/>
5	(1) <input type="radio"/> <input type="radio"/> <input type="radio"/> <input type="radio"/>

問題番号	解答欄
5	(2) ※記述式解答用紙の解答欄に書いてください。
	(3) <input type="radio"/> <input type="radio"/> <input type="radio"/> <input type="radio"/>
	(4) ※記述式解答用紙の解答欄に書いてください。
	(5) ※記述式解答用紙の解答欄に書いてください。
	(6) ※記述式解答用紙の解答欄に書いてください。
	6
(2) ※記述式解答用紙の解答欄に書いてください。	
(3) ※記述式解答用紙の解答欄に書いてください。	
(4) ※記述式解答用紙の解答欄に書いてください。	
(5) <input type="radio"/> <input type="radio"/> <input type="radio"/> <input type="radio"/>	
(6) <input type="radio"/> <input type="radio"/> <input type="radio"/> <input type="radio"/> <input type="radio"/>	
7	(1) <input type="radio"/> <input type="radio"/> <input type="radio"/> <input type="radio"/>
	(2) ※記述式解答用紙の解答欄に書いてください。
	(3) ※記述式解答用紙の解答欄に書いてください。
	(4) <input type="radio"/> <input type="radio"/> <input type="radio"/> <input type="radio"/>
	(5) ※記述式解答用紙の解答欄に書いてください。
	(6) <input type="radio"/> <input type="radio"/> <input type="radio"/> <input type="radio"/>
8	※記述式解答用紙の解答欄に書いてください。

<記入上の注意>

- この用紙は計算機で処理します。汚したり曲げたりしないでください。
- マークはHB以上の鉛筆で枠内をぬりつぶしてください。
- 訂正は消しゴムでていねいに行い、消しずは取り除いてください。
(消し方が悪いと正しく採点されないことがあります。)
- 受験番号は忘れずにマークしてください。
- マーク例 (良い例) ● (悪い例)

4	
(3)	(2)
歲月不待人 <small>サツゲキニヒトマテナシ</small>	

3				
(5)	(4)	(3)	(2)	(1)

2			
(4)	(3)	(2)	(1)

1			
(4)			

8									

200 100 25

7		
(5)	(3)	(2)

6			
(4)	(3)	(2)	(1)

5				
(6)	(5) ②	(5) ①	(4)	(2)

から

- 推定配点○ ① (1)~(3) 各3点×3 (4) 5点 ②~④ 各2点×13
 ⑤ (1)・(3)~(5) 各2点×4 (2)・(6) 各3点×2
 ⑥ (1)・(2) 各2点×2 (3)~(6) 各3点×4
 ⑦ (1)~(4) 各3点×4 (5)・(6) 各4点×2
 ⑧ 10点 計100点

