


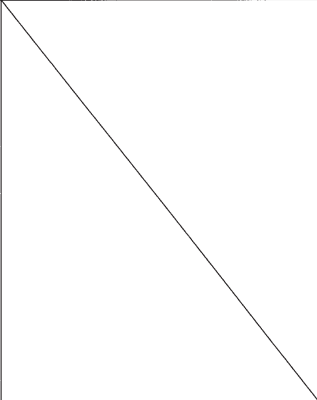
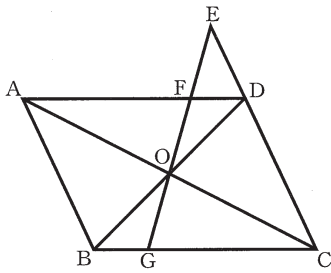
※この解答用紙は130%に拡大していただくと、実物大になります。

問題番号	解答欄	
1	[問1]	ア ① ② ③ ④ ⑤ ⑥ ⑦ ⑧ ⑨
	[問2]	イ ① ② ③ ④ ⑤ ⑥ ⑦ ⑧ ⑨
		ウ ① ② ③ ④ ⑤ ⑥ ⑦ ⑧ ⑨
	[問3]	エ ① ② ③ ④ ⑤ ⑥ ⑦ ⑧ ⑨
		オ ① ② ③ ④ ⑤ ⑥ ⑦ ⑧ ⑨
	[問4]	カ ① ② ③ ④ ⑤ ⑥ ⑦ ⑧ ⑨
		キ ① ② ③ ④ ⑤ ⑥ ⑦ ⑧ ⑨
	[問5]	ク ① ② ③ ④ ⑤ ⑥ ⑦ ⑧ ⑨
		ケ ① ② ③ ④ ⑤ ⑥ ⑦ ⑧ ⑨
	[問6]	コ ① ② ③ ④ ⑤ ⑥ ⑦ ⑧ ⑨
サ ① ② ③ ④ ⑤ ⑥ ⑦ ⑧ ⑨		
[問7]	シ ① ② ③ ④ ⑤ ⑥ ⑦ ⑧ ⑨	
	ス ① ② ③ ④ ⑤ ⑥ ⑦ ⑧ ⑨	
[問8]	セ ① ② ③ ④ ⑤ ⑥ ⑦ ⑧ ⑨	
	ソ ① ② ③ ④ ⑤ ⑥ ⑦ ⑧ ⑨	
[問9]	※記述式解答用紙の解答欄 に書いてください。	
2	[問1]	ア ① ② ③ ④ ⑤ ⑥ ⑦ ⑧ ⑨
		イ ① ② ③ ④ ⑤ ⑥ ⑦ ⑧ ⑨
		ウ ① ② ③ ④ ⑤ ⑥ ⑦ ⑧ ⑨
		エ ① ② ③ ④ ⑤ ⑥ ⑦ ⑧ ⑨

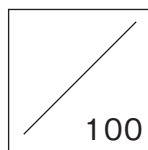
問題番号	解答欄		
2	[問2]	※記述式解答用紙の解答欄 に書いてください。	
	[問1]	ア ① ② ③ ④ ⑤ ⑥ ⑦ ⑧ ⑨	
		イ ① ② ③ ④ ⑤ ⑥ ⑦ ⑧ ⑨	
3	[問2]	ウ ① ② ③ ④ ⑤ ⑥ ⑦ ⑧ ⑨	
		エ ① ② ③ ④ ⑤ ⑥ ⑦ ⑧ ⑨	
	[問3]	オ ① ② ③ ④ ⑤ ⑥ ⑦ ⑧ ⑨	
4	[問1]	※記述式解答用紙の解答欄 に書いてください。	
	[問2]	ア ① ② ③ ④ ⑤ ⑥ ⑦ ⑧ ⑨	
		イ ① ② ③ ④ ⑤ ⑥ ⑦ ⑧ ⑨	
		ウ ① ② ③ ④ ⑤ ⑥ ⑦ ⑧ ⑨	
	[問3]	エ ① ② ③ ④ ⑤ ⑥ ⑦ ⑧ ⑨	
		オ ① ② ③ ④ ⑤ ⑥ ⑦ ⑧ ⑨	
[問3]	カ ① ② ③ ④ ⑤ ⑥ ⑦ ⑧ ⑨		
5	[問1]	ア ① ② ③ ④ ⑤ ⑥ ⑦ ⑧ ⑨	
		イ ① ② ③ ④ ⑤ ⑥ ⑦ ⑧ ⑨	
	[問2]	ウ ① ② ③ ④ ⑤ ⑥ ⑦ ⑧ ⑨	
		エ ① ② ③ ④ ⑤ ⑥ ⑦ ⑧ ⑨	

<記入上の注意>

- この用紙は計算機で処理します。汚したり曲げたりしないでください。
- マークはHB以上の鉛筆で枠内をぬりつぶしてください。
- 訂正は消しゴムでていねいに行い、消しすぎは取り除いてください。
(消し方が悪いと正しく採点されないことがあります。)
- 受験番号は忘れずにマークしてください。
- マーク例 (良い例) ● (悪い例) ◊ ◕ ⊗ ⊙ ●

1	〔問9〕		
2	〔問2〕	① ② ③ $\frac{S-R}{99} =$	
4	〔問1〕	<p>△AOFと△COGにおいて,</p>	

○推定配点○ 1 〔問9〕 6点 2 〔問2〕 7点 4 〔問1〕 7点 他 各5点×16
計100点



※この解答用紙は127%に拡大していただくと、実物大になります。

問題番号		解答欄				
1	[問題A]	<対話文1>	<input type="radio"/>	<input type="radio"/>	<input type="radio"/>	<input type="radio"/>
		<対話文2>	<input type="radio"/>	<input type="radio"/>	<input type="radio"/>	<input type="radio"/>
		<対話文3>	<input type="radio"/>	<input type="radio"/>	<input type="radio"/>	<input type="radio"/>
	[問題B]	<Question1>	<input type="radio"/>	<input type="radio"/>	<input type="radio"/>	<input type="radio"/>
		<Question2>	<input type="radio"/>	<input type="radio"/>	<input type="radio"/>	<input type="radio"/>
	2	1	<input type="radio"/>	<input type="radio"/>	<input type="radio"/>	<input type="radio"/>
2		<input type="radio"/>	<input type="radio"/>	<input type="radio"/>	<input type="radio"/>	
3		(1)	<input type="radio"/>	<input type="radio"/>	<input type="radio"/>	<input type="radio"/>
		(2)	※記述式解答用紙の解答欄に書いてください。			
3	[問1]	<input type="radio"/>	<input type="radio"/>	<input type="radio"/>	<input type="radio"/>	
	[問2]	<input type="radio"/>	<input type="radio"/>	<input type="radio"/>	<input type="radio"/>	
	[問3]	<input type="radio"/>	<input type="radio"/>	<input type="radio"/>	<input type="radio"/>	
	[問4]	<input type="radio"/>	<input type="radio"/>	<input type="radio"/>	<input type="radio"/>	
	[問5]	<input type="radio"/>	<input type="radio"/>	<input type="radio"/>	<input type="radio"/>	
	[問6]	<input type="radio"/>	<input type="radio"/>	<input type="radio"/>	<input type="radio"/>	
	[問7]	<input type="radio"/>	<input type="radio"/>	<input type="radio"/>	<input type="radio"/>	

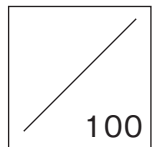
問題番号		解答欄				
4	[問1]	(1)	<input type="radio"/>	<input type="radio"/>	<input type="radio"/>	<input type="radio"/>
		(2)	<input type="radio"/>	<input type="radio"/>	<input type="radio"/>	<input type="radio"/>
	[問3]	(1)	<input type="radio"/>	<input type="radio"/>	<input type="radio"/>	<input type="radio"/>
		(2)	<input type="radio"/>	<input type="radio"/>	<input type="radio"/>	<input type="radio"/>
		(3)	<input type="radio"/>	<input type="radio"/>	<input type="radio"/>	<input type="radio"/>
	[問4]	(1)	<input type="radio"/>	<input type="radio"/>	<input type="radio"/>	<input type="radio"/>
		(2)	<input type="radio"/>	<input type="radio"/>	<input type="radio"/>	<input type="radio"/>

<記入上の注意>

- この用紙は計算機で処理します。汚したり曲げたりしないでください。
- マークはHB以上の鉛筆で枠内をぬりつぶしてください。
- 訂正は消しゴムでいねいに行い、消しきずは取り除いてください。
(消し方が悪いと正しく採点されないことがあります。)
- 受験番号は忘れずにマークしてください。
- マーク例 (良い例) ● (悪い例)

問題番号			解 答 欄
2	3	(2)	

○推定配点○ ② 3(2) 12点 他 各4点×22 計100点



※この解答用紙は127%に拡大していただくと、実物大になります。

問題番号		解答欄			
1	(1)	<input type="radio"/>	<input type="radio"/>	<input type="radio"/>	<input type="radio"/>
	(2)	<input type="radio"/>	<input type="radio"/>	<input type="radio"/>	<input type="radio"/>
	(3)	<input type="radio"/>	<input type="radio"/>	<input type="radio"/>	<input type="radio"/>
	(4)	<input type="radio"/>	<input type="radio"/>	<input type="radio"/>	<input type="radio"/>
	(5)	<input type="radio"/>	<input type="radio"/>	<input type="radio"/>	<input type="radio"/>
2	(1)	<input type="radio"/>	<input type="radio"/>	<input type="radio"/>	<input type="radio"/>
	(2)	<input type="radio"/>	<input type="radio"/>	<input type="radio"/>	<input type="radio"/>
	(3)	<input type="radio"/>	<input type="radio"/>	<input type="radio"/>	<input type="radio"/>
	(4)	<input type="radio"/>	<input type="radio"/>	<input type="radio"/>	<input type="radio"/>
	(5)	<input type="radio"/>	<input type="radio"/>	<input type="radio"/>	<input type="radio"/>
3	[問1]	<input type="radio"/>	<input type="radio"/>	<input type="radio"/>	<input type="radio"/>
	[問2]	<input type="radio"/>	<input type="radio"/>	<input type="radio"/>	<input type="radio"/>
	[問3]	<input type="radio"/>	<input type="radio"/>	<input type="radio"/>	<input type="radio"/>
	[問4]	※記述式解答用紙の解答欄に書いてください。			
	[問5]	<input type="radio"/>	<input type="radio"/>	<input type="radio"/>	<input type="radio"/>

問題番号		解答欄			
4	[問1]	<input type="radio"/>	<input type="radio"/>	<input type="radio"/>	<input type="radio"/>
	[問2]	<input type="radio"/>	<input type="radio"/>	<input type="radio"/>	<input type="radio"/>
	[問3]	<input type="radio"/>	<input type="radio"/>	<input type="radio"/>	<input type="radio"/>
	[問4]	<input type="radio"/>	<input type="radio"/>	<input type="radio"/>	<input type="radio"/>
	[問5]	※記述式解答用紙の解答欄に書いてください。			
5	[問1]	<input type="radio"/>	<input type="radio"/>	<input type="radio"/>	<input type="radio"/>
	[問2]	<input type="radio"/>	<input type="radio"/>	<input type="radio"/>	<input type="radio"/>
	[問3]	<input type="radio"/>	<input type="radio"/>	<input type="radio"/>	<input type="radio"/>
	[問4]	<input type="radio"/>	<input type="radio"/>	<input type="radio"/>	<input type="radio"/>
	[問5]	<input type="radio"/>	<input type="radio"/>	<input type="radio"/>	<input type="radio"/>

<記入上の注意>

- この用紙は計算機で処理します。汚したり曲げたりしないでください。
- マークはHB以上の鉛筆で枠内をぬりつぶしてください。
- 訂正は消しゴムでいいに行い、消しきずは取り除いてください。
(消し方が悪いと正しく採点されないことがあります。)
- 受験番号は忘れずにマークしてください。
- マーク例 (良い例) ● (悪い例)

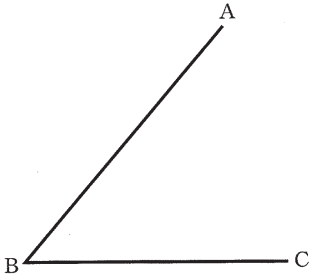
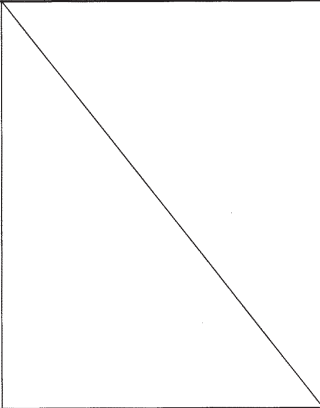
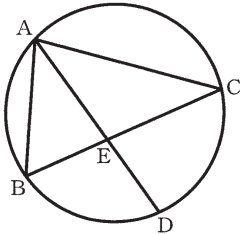
※この解答用紙は130%に拡大していただくと、実物大になります。

問題番号		解答欄									
1	[問1]	ア	①	②	③	④	⑤	⑥	⑦	⑧	⑨
	[問2]	イ	①	②	③	④	⑤	⑥	⑦	⑧	⑨
		ウ	①	②	③	④	⑤	⑥	⑦	⑧	⑨
	[問3]	エ	①	②	③	④	⑤	⑥	⑦	⑧	⑨
		オ	①	②	③	④	⑤	⑥	⑦	⑧	⑨
	[問4]	カ	①	②	③	④	⑤	⑥	⑦	⑧	⑨
		キ	①	②	③	④	⑤	⑥	⑦	⑧	⑨
	[問5]	ク	①	②	③	④	⑤	⑥	⑦	⑧	⑨
		ケ	①	②	③	④	⑤	⑥	⑦	⑧	⑨
	[問6]	コ	①	②	③	④	⑤	⑥	⑦	⑧	⑨
サ		①	②	③	④	⑤	⑥	⑦	⑧	⑨	
[問7]	シ	①	②	③	④	⑤	⑥	⑦	⑧	⑨	
	ス	①	②	③	④	⑤	⑥	⑦	⑧	⑨	
[問8]	セ	①	②	③	④	⑤	⑥	⑦	⑧	⑨	
	ソ	①	②	③	④	⑤	⑥	⑦	⑧	⑨	
[問9]	※記述式解答用紙の解答欄 に書いてください。										
2	[問1]	ア	①	②	③	④	⑤	⑥	⑦	⑧	⑨
		イ	①	②	③	④	⑤	⑥	⑦	⑧	⑨
		ウ	①	②	③	④	⑤	⑥	⑦	⑧	⑨
		エ	①	②	③	④	⑤	⑥	⑦	⑧	⑨

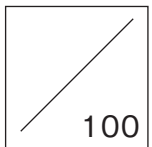
問題番号		解答欄									
2	[問2]	※記述式解答用紙の解答欄 に書いてください。									
3	[問1]	ア	①	②	③	④	⑤	⑥	⑦	⑧	⑨
		イ	①	②	③	④	⑤	⑥	⑦	⑧	⑨
	[問2]	ウ	①	②	③	④	⑤	⑥	⑦	⑧	⑨
		エ	①	②	③	④	⑤	⑥	⑦	⑧	⑨
	[問3]	オ	①	②	③	④	⑤	⑥	⑦	⑧	⑨
		カ	①	②	③	④	⑤	⑥	⑦	⑧	⑨
4	[問1]	※記述式解答用紙の解答欄 に書いてください。									
		ア	①	②	③	④	⑤	⑥	⑦	⑧	⑨
		イ	①	②	③	④	⑤	⑥	⑦	⑧	⑨
		ウ	①	②	③	④	⑤	⑥	⑦	⑧	⑨
	[問2]	エ	①	②	③	④	⑤	⑥	⑦	⑧	⑨
		オ	①	②	③	④	⑤	⑥	⑦	⑧	⑨
[問3]	カ	①	②	③	④	⑤	⑥	⑦	⑧	⑨	
	キ	①	②	③	④	⑤	⑥	⑦	⑧	⑨	
5	[問1]	ア	①	②	③	④	⑤	⑥	⑦	⑧	⑨
		イ	①	②	③	④	⑤	⑥	⑦	⑧	⑨
	[問2]	ウ	①	②	③	④	⑤	⑥	⑦	⑧	⑨
		エ	①	②	③	④	⑤	⑥	⑦	⑧	⑨

<記入上の注意>

1. この用紙は計算機で処理します。汚したり曲げたりしないでください。
2. マークはHB以上の鉛筆で枠内をぬりつぶしてください。
3. 訂正は消しゴムでていねいに行い、消しきずは取り除いてください。
(消し方が悪いと正しく採点されないことがあります。)
4. 受験番号は忘れずにマークしてください。
5. マーク例 (良い例) ● (悪い例) √ ○ × ⊖ ●

1	〔問9〕		
2	〔問2〕	$a =$ $c =$ $c^2 - ab =$	
4	〔問1〕	<p>$\triangle ABC$と$\triangle EBA$において、</p>	

○推定配点○ ① 〔問9〕 6点 ② 〔問2〕 7点 ④ 〔問1〕 7点 他 各5点×16 計100点



※この解答用紙は128%に拡大していただくと、実物大になります。

問題番号		解答欄				
1	[問題A]	<対話文1>	<input type="radio"/> A	<input type="radio"/> B	<input type="radio"/> C	<input type="radio"/> D
		<対話文2>	<input type="radio"/> A	<input type="radio"/> B	<input type="radio"/> C	<input type="radio"/> D
		<対話文3>	<input type="radio"/> A	<input type="radio"/> B	<input type="radio"/> C	<input type="radio"/> D
	[問題B]	<Question1>	<input type="radio"/> A	<input type="radio"/> B	<input type="radio"/> C	<input type="radio"/> D
		<Question2>	<input type="radio"/> A	<input type="radio"/> B	<input type="radio"/> C	<input type="radio"/> D
2	1		<input type="radio"/> A	<input type="radio"/> B	<input type="radio"/> C	<input type="radio"/> D
	2		<input type="radio"/> A	<input type="radio"/> B	<input type="radio"/> C	<input type="radio"/> D
	3	(1)	<input type="radio"/> A	<input type="radio"/> B	<input type="radio"/> C	<input type="radio"/> D
(2)		※記述式解答用紙の解答欄に書いてください。				
3	[問1]		<input type="radio"/> A	<input type="radio"/> B	<input type="radio"/> C	<input type="radio"/> D
	[問2]		<input type="radio"/> A	<input type="radio"/> B	<input type="radio"/> C	<input type="radio"/> D
	[問3]		<input type="radio"/> A	<input type="radio"/> B	<input type="radio"/> C	<input type="radio"/> D
	[問4]		<input type="radio"/> A	<input type="radio"/> B	<input type="radio"/> C	<input type="radio"/> D
	[問5]		<input type="radio"/> A	<input type="radio"/> B	<input type="radio"/> C	<input type="radio"/> D
	[問6]		<input type="radio"/> A	<input type="radio"/> B	<input type="radio"/> C	<input type="radio"/> D
	[問7]		<input type="radio"/> A	<input type="radio"/> B	<input type="radio"/> C	<input type="radio"/> D

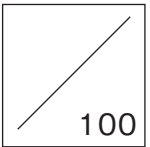
問題番号		解答欄				
4	[問1]		<input type="radio"/> A	<input type="radio"/> B	<input type="radio"/> C	<input type="radio"/> D
	[問2]		<input type="radio"/> A	<input type="radio"/> B	<input type="radio"/> C	<input type="radio"/> D
	[問3]	(1)	<input type="radio"/> A	<input type="radio"/> B	<input type="radio"/> C	<input type="radio"/> D
		(2)	<input type="radio"/> A	<input type="radio"/> B	<input type="radio"/> C	<input type="radio"/> D
		(3)	<input type="radio"/> A	<input type="radio"/> B	<input type="radio"/> C	<input type="radio"/> D
	[問4]	(1)	<input type="radio"/> A	<input type="radio"/> B	<input type="radio"/> C	<input type="radio"/> D
		(2)	<input type="radio"/> A	<input type="radio"/> B	<input type="radio"/> C	<input type="radio"/> D

<記入上の注意>

- この用紙は計算機で処理します。汚したり曲げたりしないでください。
- マークはHB以上の鉛筆で枠内をぬりつぶしてください。
- 訂正は消しゴムでていねいに行い、消しきずは取り除いてください。
(消し方が悪いと正しく採点されないことがあります。)
- 受験番号は忘れずにマークしてください。
- マーク例 (良い例) ● (悪い例)

問題番号			解 答 欄
2	3	(2)	

○推定配点○ ② 3(2) 12点 他 各4点×22 計100点



※この解答用紙は127%に拡大していただくと、実物大になります。

問題番号		解答欄			
1	(1)	<input type="radio"/>	<input type="radio"/>	<input type="radio"/>	<input type="radio"/>
	(2)	<input type="radio"/>	<input type="radio"/>	<input type="radio"/>	<input type="radio"/>
	(3)	<input type="radio"/>	<input type="radio"/>	<input type="radio"/>	<input type="radio"/>
	(4)	<input type="radio"/>	<input type="radio"/>	<input type="radio"/>	<input type="radio"/>
	(5)	<input type="radio"/>	<input type="radio"/>	<input type="radio"/>	<input type="radio"/>
2	(1)	<input type="radio"/>	<input type="radio"/>	<input type="radio"/>	<input type="radio"/>
	(2)	<input type="radio"/>	<input type="radio"/>	<input type="radio"/>	<input type="radio"/>
	(3)	<input type="radio"/>	<input type="radio"/>	<input type="radio"/>	<input type="radio"/>
	(4)	<input type="radio"/>	<input type="radio"/>	<input type="radio"/>	<input type="radio"/>
	(5)	<input type="radio"/>	<input type="radio"/>	<input type="radio"/>	<input type="radio"/>
3	[問1]	<input type="radio"/>	<input type="radio"/>	<input type="radio"/>	<input type="radio"/>
	[問2]	<input type="radio"/>	<input type="radio"/>	<input type="radio"/>	<input type="radio"/>
	[問3]	<input type="radio"/>	<input type="radio"/>	<input type="radio"/>	<input type="radio"/>
	[問4]	※記述式解答用紙の解答欄に書いてください。			
	[問5]	<input type="radio"/>	<input type="radio"/>	<input type="radio"/>	<input type="radio"/>

問題番号		解答欄			
4	[問1]	<input type="radio"/>	<input type="radio"/>	<input type="radio"/>	<input type="radio"/>
	[問2]	<input type="radio"/>	<input type="radio"/>	<input type="radio"/>	<input type="radio"/>
	[問3]	<input type="radio"/>	<input type="radio"/>	<input type="radio"/>	<input type="radio"/>
	[問4]	<input type="radio"/>	<input type="radio"/>	<input type="radio"/>	<input type="radio"/>
	[問5]	※記述式解答用紙の解答欄に書いてください。			
5	[問1]	<input type="radio"/>	<input type="radio"/>	<input type="radio"/>	<input type="radio"/>
	[問2]	<input type="radio"/>	<input type="radio"/>	<input type="radio"/>	<input type="radio"/>
	[問3]	<input type="radio"/>	<input type="radio"/>	<input type="radio"/>	<input type="radio"/>
	[問4]	<input type="radio"/>	<input type="radio"/>	<input type="radio"/>	<input type="radio"/>
	[問5]	<input type="radio"/>	<input type="radio"/>	<input type="radio"/>	<input type="radio"/>

<記入上の注意>

- この用紙は計算機で処理します。汚したり曲げたりしないでください。
- マークはHB以上の鉛筆で枠内をぬりつぶしてください。
- 訂正は消しゴムでいいねに行い、消しきずは取り除いてください。
(消し方が悪いと正しく採点されないことがあります。)
- 受験番号は忘れずにマークしてください。
- マーク例 (良い例) ● (悪い例)

